

## PL 15 C

Disjuntor tripolar de média tensão 17,5 kV - 50/60 Hz, a pequeno volume de óleo (PVO), para uso interno, fabricado segundo a norma **ABNT NBR IEC 62271-100**.

Utiliza comando do tipo "C", de molas pré-carregadas, disponível em várias versões: manual ou manual/motorizado. Na versão motorizada, poderá ser telecomandado nas operações de fechamento/abertura. Dispõem dos acessórios: relé de sobrecorrente primário (tipos BG e OCD 1L), dispositivo de sinalização mecânico de atuação dos relés de sobrecorrente com contato auxiliar e reset manual, relé de abertura, relé de fechamento, relé de mínima tensão, relé de falta de fase, contatos auxiliares (3NA+3NF), bloqueio mecânico com fechadura Yale, contador de manobras, bloqueio mecânico do tipo Kirk dispositivo que impede manobra involuntária (**NR10**). Disponíveis: Comando Lateral Direito e Comando Lateral Esquerdo.



**PL15 C**  
COMANDO FRONTAL



**PL15C**  
COMANDO LATERAL  
A ESQUERDA

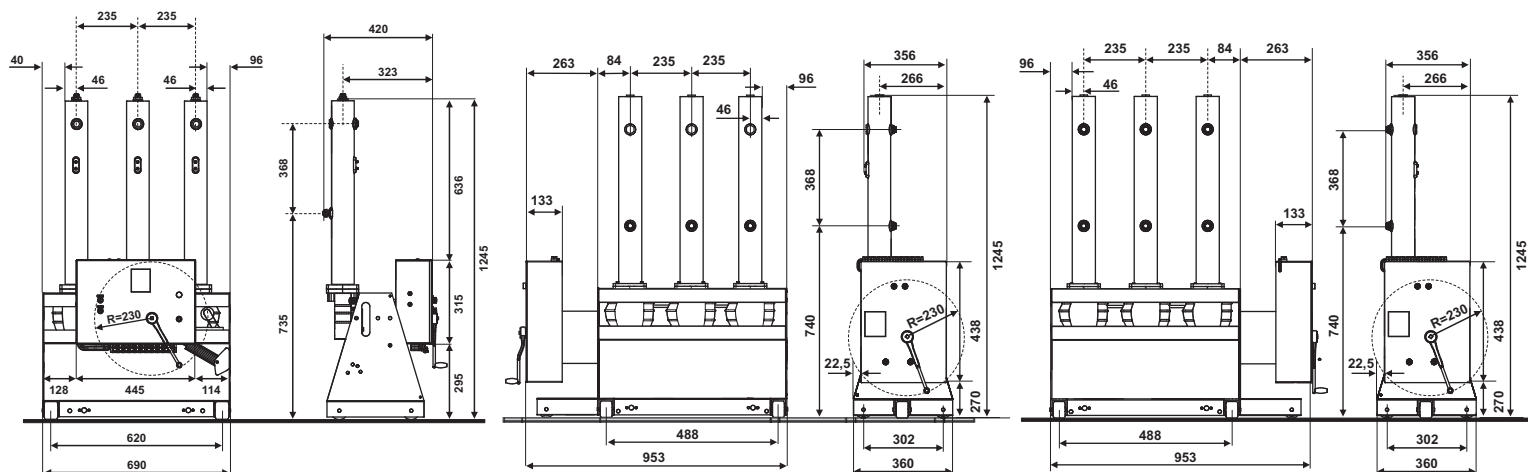


**PL 15C**  
COMANDO LATERAL  
A DIREITA

### CARACTERÍSTICAS TÉCNICAS

TIPO		PL15B	
corrente nominal (A)		630	
tensão nominal (kV)		17,5	
capacidade de interrupção (MVA)		250	350
corrente de interrupção (kA)		11	16
corrente de fechamento (kA)		40	
corrente suportável de curta duração (kA) p/ 1seg.		20	
corrente de estabelecimento (kA)		27	40
nível básico de impulso (kV)		110	
tensão de ensaio a frequência industrial (kV)		45	
Tempo (ms)	abertura	60	
	fechamento	100	
	extinção do arco 100% do poder ruptora	12	
	interrupção nominal	72	
ciclo de operação		N1 - N2	
comando		Frontal - Lateral direito Lateral esquerdo	
acionamento		manual e motorizado	
execução		fixa	
Peso (Kg)	fixo	83,2	88,3
	com relé BG	11,6	
	com relé OCD	12,2	
	com relé URPE 7104	12,8	
	conjunto motorizado	6,7	

N1= 0-3 min. CO - 3 min. - CO;                      N2= 0 - 0,3 min. CO - 3 min. - CO;



COMANDO FRONTAL

COMANDO LATERAL A DIREITA

COMANDO LATERAL A ESQUERDA