

ON BOARD COM RELÉ URPE - 7104

O sistema de proteção indireta integrada "on board" aplicado aos disjuntores de MT das séries **DISTACK**, **SOPRARC** e **ARC-O-VAC** (norma **NBR IEC 62271-100**) utilizam sensores incorporados, que permitem a leitura "a tempo real" de corrente nas três fases, e registro de memória nos casos de corrente de **trip**. O relé **URPE 7104 microprocessado** é acondicionado numa pequena caixa instalada sobre o acionamento do disjuntor, de maneira que o relé pode ser retirado e recolocado com facilidade e sem necessidade da remoção do disjuntor do local onde instalado. Esse conjunto "on board" reúne todas as vantagens de uma proteção seletiva que permite a proteção da corrente do circuito nas três fases e também da corrente de terra, proporcionando a proteção de sobrecarga a tempo dependente (tempo longo), sobrecorrente curto-circuito a tempo curto, e proteção instantânea de curto-circuito. A proteção de falta a terra "ground sensor" a tempo independente, estará sempre integrada, não necessitando de mais um transformador de corrente para viabilizar esse tipo de proteção. A pedido poderá ser provido de comunicação serial.

Na versão "on-board" são fornecidos:

- ✓ Um relé trifásico indireto eletrônico, microprocessado do tipo **URPE 7104**.
- ✓ Três sensores de corrente isolados em resina de epóxi, com tensão de isolamento apropriada, dimensionados de acordo com a relação de carga correspondente, montado sob a base inferior do disjuntor;
- ✓ Botão disparador de abertura atuando diretamente na bobina de abertura do disjuntor;
- ✓ Botão de rearme (**reset**).

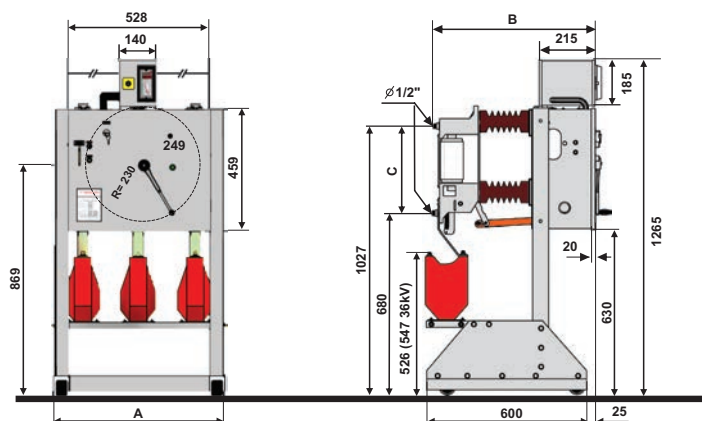


MAF 15
COMANDO FRONTAL

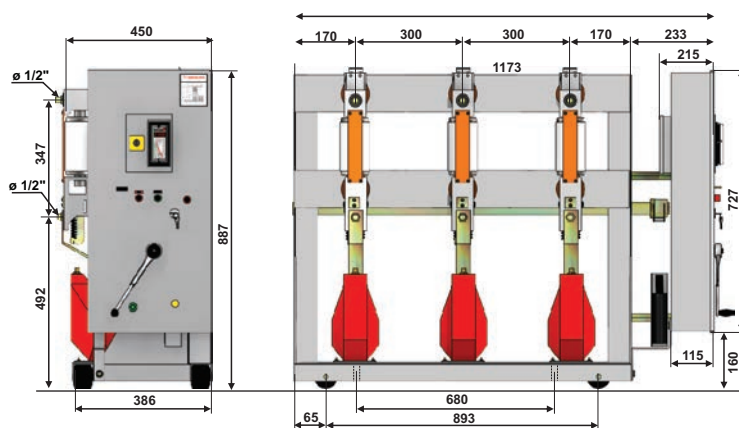
Disponível para todas as versões

DIMENSÕES (mm)			
kV	17,5	24,0	36,2
A	641	641	920
B	583	635	725
C	347	365	470

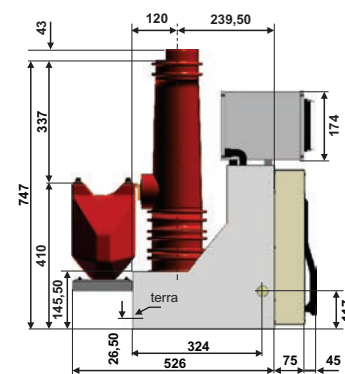
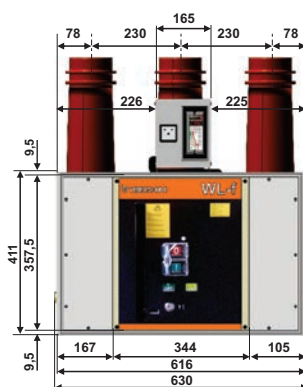
obs.: para tensão de 24,0kV, são utilizadas barreira isolantes entre os polos.



MAF 15
COMANDO LATERAL ESQUERDO



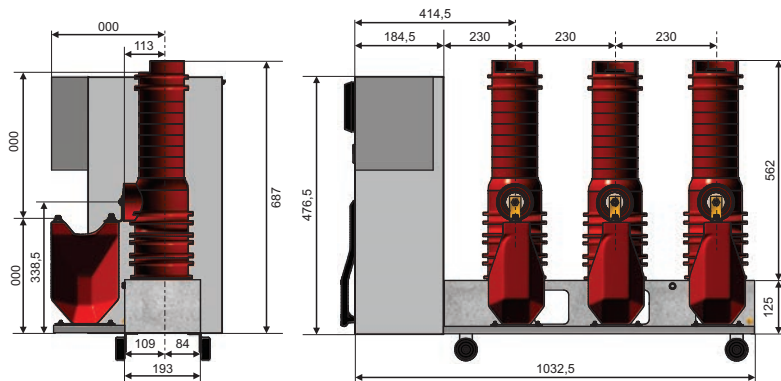
WL-F
COMANDO FRONTAL



ON BOARD COM RELÉ URPE - 7104

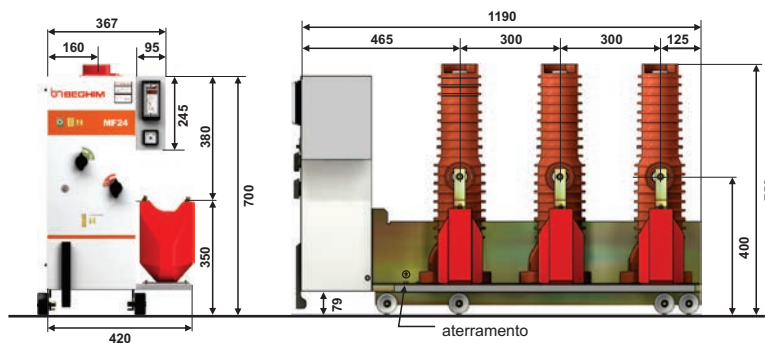


WL-LD
COMANDO LATERAL DIREITO



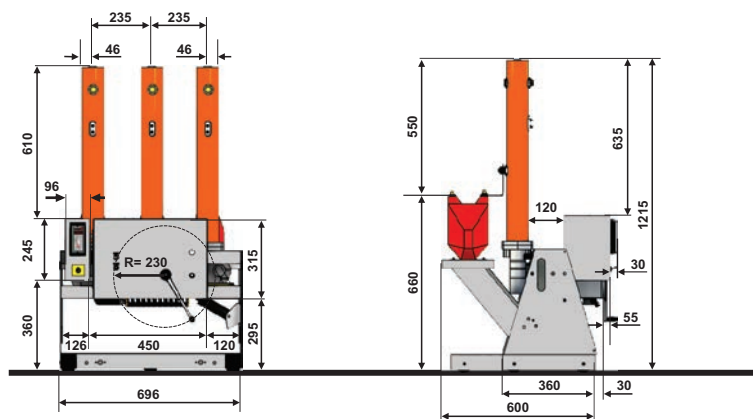
SF6 - MF/B
COMANDO LATERAL DIREITO

TIPO	SF6 - MF/B
Vn(kV)	17,5 e 24,0
In(A)	630



PL 15 C
COMANDO FRONTAL

TIPO	PL 15 C
Vn(kV)	17,5
In(A)	400 e 630



PL 15 C
COMANDO LATERAL ESQUERDO

