



HRBT e HRBTL

Interruptores de média tensão para uso interno, tripolar, manobra com carga, contendo base para fusíveis. Utiliza isoladores de resina de epóxi, disponíveis somente para acionamento a estribo. Poder de corte 90A, com $\cos \phi = 0,8 - 50/60$ Hz.

Acessórios (somente fornecido a pedido)

- ✓ Bloqueio mecânico com fechadura YALE (kirk) aplicado no punho de manobra RA-1 ou RA-2, para impedir manobra não autorizada na chave;
- ✓ Contatos auxiliares 1 bloco (2NA + 1NF) ou (1NA + 2NF);
- ✓ Prolongador do eixo (1 metro) contendo luva e mancal para eixo arredondado.
- ✓ Contatos de impulso ou de sinalização: para bloqueio adiantado tanto na abertura como no fechamento (2NA + 1NF) ou (1NA + 2NF);

HR e HRL

Idem anteriores, porém sem base para fusíveis.

Acessórios

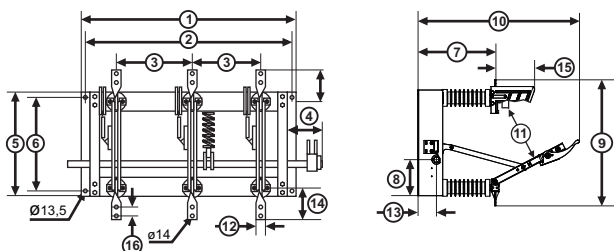
Para todos os tipos o punho de manobra RA-1 esta incluso no fornecimento.

Punho de comando

Tanto o tipo RA-1 como o RA-2 (duplo comando) são providos de dispositivo que impede manobra involuntária (NR-10).



HR

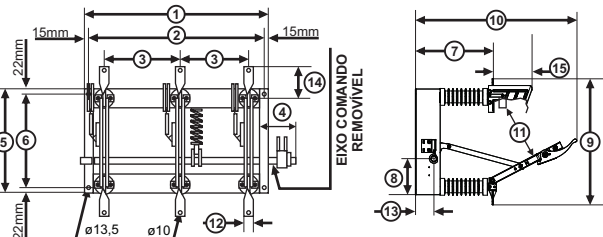


HR

kV	In (A)	Peso (Kg)	1	2	3	4	5	6	7	8	9	10	11	12	13	14	15	16	
7,2	400	27	732	702	225	125	295	251	260	80	525	420	125	38	63	80	180	30	
	630	28									580	430	130	32		110	185		

base aparafusada e cromatizada

HRL

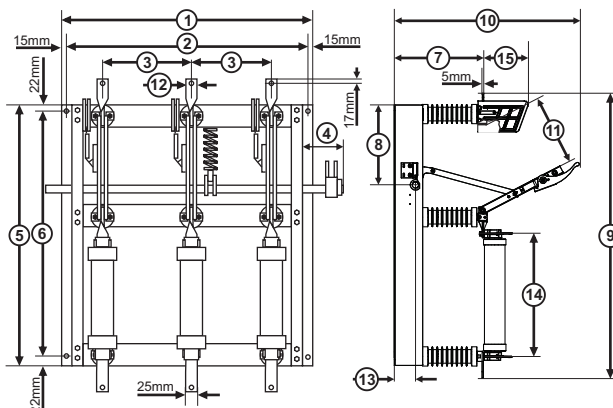


HRL

kV	In (A)	Peso (Kg)	1	2	3	4	5	6	7	8	9	10	11	12	13	14	15
17,5	400	28	736,5	706,5	300	180	370	326	342	160	459	520	270	32	82	110	180
	630	29									565	650	270	32		79	
24,0	400	39	836,5	806,5	350	180	470	426	160	160	620	660	265	38	82	110	180
	630	40									620	660	265	38		110	180

Base: soldada com tratamento de pintura texturizada em epóxi do tipo eletrostático a pó, na cor cinza musell N 6,5

HRBT e HRBTL



HRBT

kV	In (A)	Peso (Kg)	1	2	3	4	5	6	7	8	9	10	11	12	13	14	15
7,2	630	41	732	702	225	215	890	846	260	295	980	600	125	38	82	325	180
	400	40							250		915		130	32		180	

base: aparafusada e cromatizada

HRBTL

kV	In (A)	Peso (Kg)	1	2	3	4	5	6	7	8	9	10	11	12	13	14	15
17,5	630	40	736,5	706,5	300	215	764	720	290	245	880	660	190	38	82	325	180
	400	39									850	650	180	32			
24,0	630	45	836,5	806,5	350	215	1010	966	342	310	1155	660	265	38	82	475	180
	400	44									1090	650	270	32		180	

Base: soldada com tratamento de pintura texturizada em epóxi do tipo eletrostático a pó, na cor cinza musell N 6,5

HR / HRL e HRBT / HRBTL

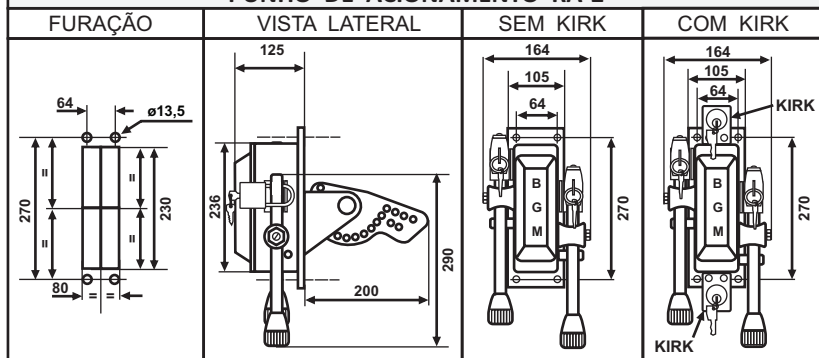
Tensão Nominal Vn (kV)	7,2	17,5	24,0
Corrente Nominal In (A)	400 a 630	400 a 630	400 a 630
Corrente de Curta Duração (1s)	15 a 25	15 a 25	15
Corente Dinâmica (crista) (kA)	40 a 65	40 a 60	35
NBI (kV)	60	95	125

OUTROS TIPOS DE CHAVES SECCIONADORAS / INTERRUPTORAS

Vide tabela indicativa na página 12.

TERMINAIS	400A	630A	400/630A
In (A)	a	a	a
400	79		
630	109		

PUNHO DE ACIONAMENTO RA-2



PUNHO DE ACIONAMENTO RA-1

