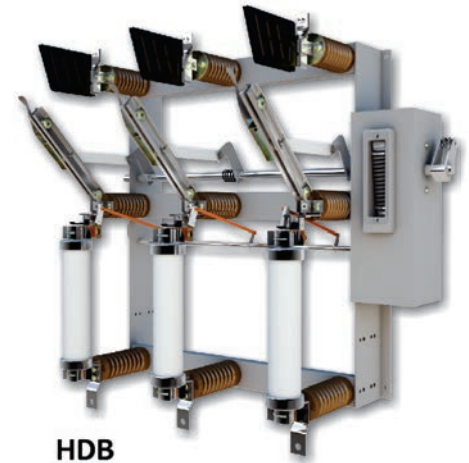


## HDB

De uso abrigado, tripolar e de ação simultânea nas três fases, manobra sob carga e na ruptura de um dos fusíveis, automaticamente abrirá as fases interrompendo o circuito elétrico onde estiver conectada. Através do acionamento por estribo, possibilita a ação do comando do tipo **RA-1/HDB**, é possível também manobra de abertura a distância, utilizando bobina de abertura e também por comando pantográfico (painéis). Utiliza isoladores de resina de epóxi, e fusíveis do tipo **HH**, e suas partes metálicas são galvanizadas por processo eletrostático. Atende a norma **IEC 265-1**.


**HDB**

### PRINCIPAIS CARACTERÍSTICAS TÉCNICAS

TIPO		HDB		
tensão nominal	kV	17,5		
freqüência nominal	Hz	50/60		
nível de isolamento nominal	nível básico de impulso NBI (kV)	fase / terra e entre fase	kV	95
		entre os contatos abertos	kV	125
corrente nominal	A	400	630	
peso	Kg	59	60	
corrente de curta duração	1 seg.	kA	16	
corrente de fechamento		kA	40	
corrente de interrupção	carga com fator de potência 0,85	A	90	
	cabo em vazio	A	25	
	transformador em vazio	A	4 a 16	
	linha em vazio	A	10	

### Acessórios

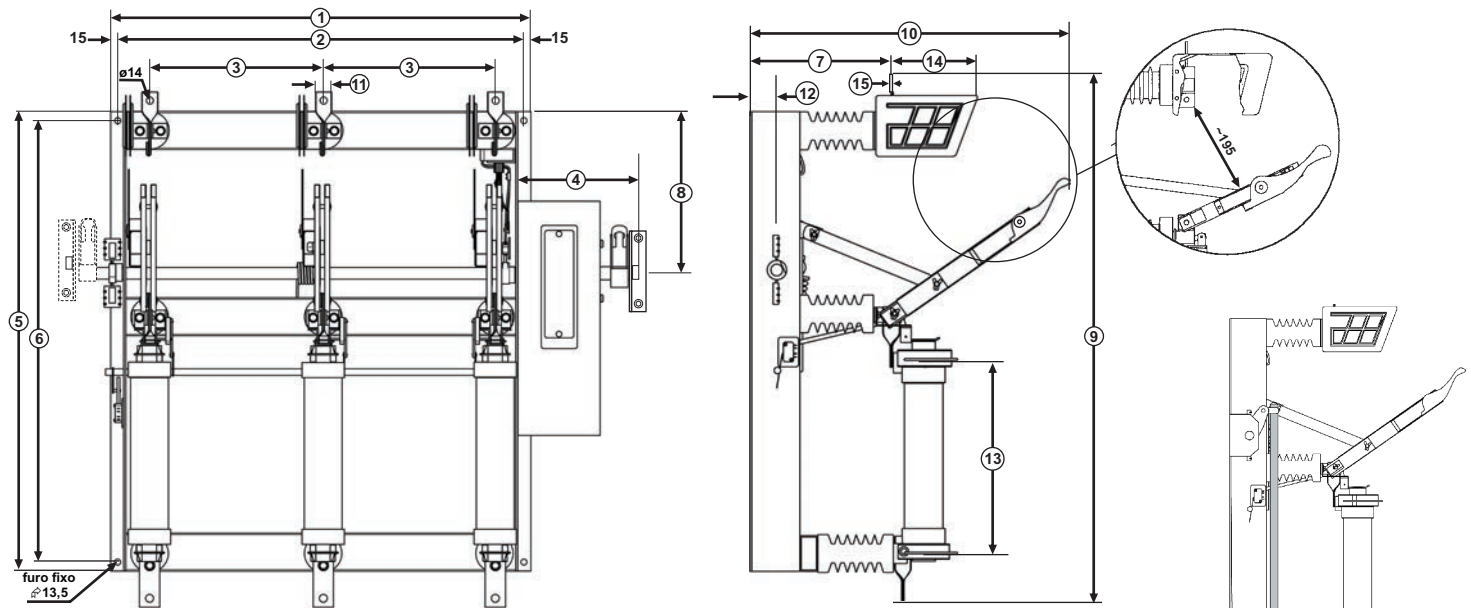
Para o tipo **HDB** o punho de manobra do tipo **RA-1/HDB** esta incluso no fornecimento.

### Acessórios (somente fornecido a pedido)

- ✓ Bloqueio mecânico com fechadura **YALE** (kirk) aplicado no punho de manobra **RA-1/HDB**, para impedir manobra não autorizada na chave;
- ✓ Contatos de impulso ou de sinalização: para bloqueio adiantado tanto na abertura como no fechamento (2NA + 1NF) ou (1NA + 2NF);
- ✓ Contatos auxiliares 1 bloco (2NA + 1NF) ou (1NA + 2NF);
- ✓ Prolongador do eixo (1 metro) contendo luva e mancal para eixo sextavado;
- ✓ Bobina de abertura nas tensões preferenciais de 110Vca e 220Vca.

### Punho de comando

Tanto o tipo **RA-1** como o **RA-2** (duplo comando) são providos de dispositivo que impede manobra involuntária (**NR-10**).



dimensões em mm

kV	In (A)	1	2	3	4	5	6	7	8	9	10	11	12	13	14	15
17,5	400	736	706	300	200	764	720	340	245	875	640	32	112	325	180	5
	630									905		38		475*		

\*especial com extensor

### PUNHO DE ACIONAMENTO RA-1/HDB

FURAÇÃO	VISTA LATERAL	A DIREITA		A ESQUERDA	
		SEM KIRK	COM KIRK	SEM KIRK	COM KIRK

TERMINAIS	
In (A)	a
400	79
630	109

punho de acionamento E/90°