

TDM (TRANS-DIMATIC COM RELÉ RPB-1500)

Vn = 1200V - 50 / 60 Hz

Destina-se a transferência automática da carga alimentada pela rede da concessionária de energia para fonte geradora de emergência. Na sua construção são utilizados dois disjuntores da série **DIMATIC** nas posições horizontal ou vertical, interligados elétrica e mecanicamente por cabos. A trava mecânica impede que os dois disjuntores venham ocasionalmente a ser fechados ao mesmo tempo, porém não impede que simultaneamente possam estar com seus contatos abertos, permitindo manobras ou intervenções de ambos os disjuntores, possibilitando a atuação do relé "RPB-1500". Versão única fixa.

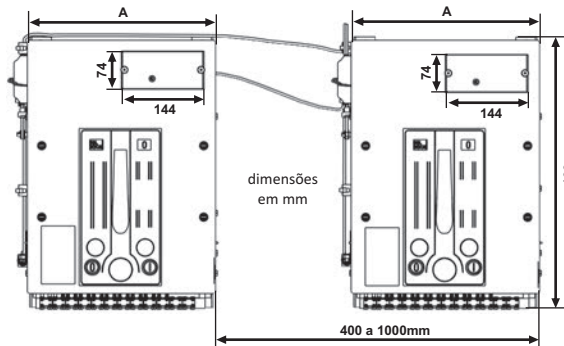


MONTAGEM HORIZONTAL

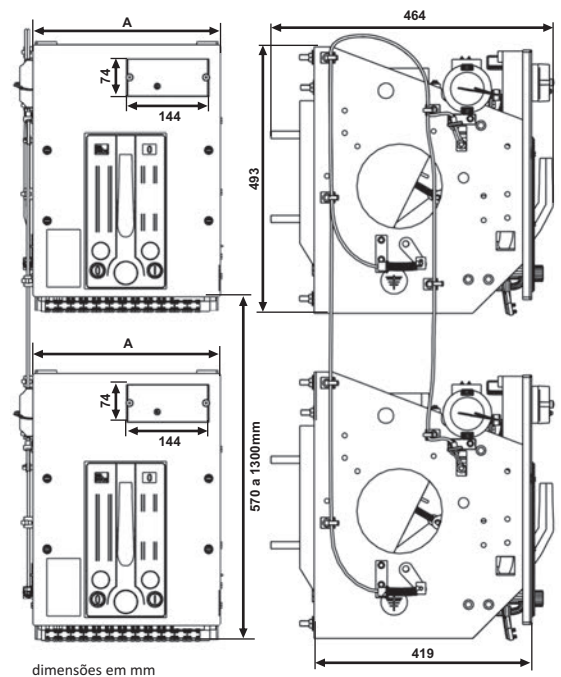


MONTAGEM VERTICAL

TDM - RPB-1500 - MONTAGEM HORIZONTAL



TDM - RPB-1500 - MONTAGEM VERTICAL



ACESSÓRIOS

INCLUSOS NO MODELO BÁSICO	OPCIONAIS OFERECIDOS A PEDIDO	EXECUÇÃO EXTRAÍVEL
<ul style="list-style-type: none"> - Alavanca de carregamento manual das molas - Botão mecânico de desligamento - Botão mecânico de fechamento - Indicador mecânico de molas carregadas - Relé de sobrecorrente do tipo RPB-1500 - Relé de abertura - Relé de fechamento - Motor elétrico com redutor para carregar as molas de fechamento - Micro-Switch para telesinalizar o carregamento das molas de abertura - Contatos auxiliares - Bloqueio da chave até que o defeito seja sanado, só podendo voltar a operar assim que seja dado RESET - Dispositivo eletrônico de retardo ($\cong 200$ ms) - Rele anti-bombeamento - Dispositivo que impede manobra involuntária (NR10) 	<ul style="list-style-type: none"> - Relé de subtensão - Bloqueio mecânico do tipo Yale e cadeado - Bloqueio da chave até que o defeito seja sanado, só podendo voltar a operar assim que seja dado RESET 	<p>INCLUSOS</p> <ul style="list-style-type: none"> - Prolongador dos trilhos para a extração dos disjuntores - Alavanca suplementar para a extração do disjuntor (só para o tipo TDM-3) <p>OPCIONAL (À PEDIDO)</p> <ul style="list-style-type: none"> - Indicador elétrico de posição do disjuntor (inserido, teste e extraído)
	<p>NOTA IMPORTANTE</p> <p>Sob encomenda, são disponíveis chaves TDM tetrapolares, fixas e de correntes nominais que vão de 800 a 2000A.</p>	

TDM FIXO	
TIPO	A
ø3 TDM-1	306
ø4 TDM-1	397
ø3 TDM-3	552
ø3 TDM-4	730

CARACTERÍSTICAS TÉCNICAS

TIPO		TDM-1				TDM-3		TDM-4
TAMANHO		I	I	I	I	III	III	IV
CORRENTE NOMINAL - 40°C - (A)		800	1250	1600	2000	2500	3200	4000
TENSÃO DE ENSAIO POR 1 MIN. (50/60Hz) 3000v		*	*	*	*	*	*	*
CORRENTE NOMINAL DOS SENSORES (A)		100/200/300/400/500/600/800	100 a 800/1000/1250	100 a 1250/1600	100 a 1600/2000	800/1250/2000/2500	800 a 2500/3200	2500/3200/4000
CORRENTE DE INTERRUÇÃO SIMÉTRICA (KA ms)	IEC P1 (o - t - co)	220	65	65	65	65	80	100
		380	50	50	50	50	75	90
	IEC P2 (o - t - co - t - co)	220	50	50	50	50	75	90
		380	50	50	50	50	75	90
CORRENTE DE CURTA DURAÇÃO (KA) 1s		50	50	50	50	50	75	90
CAPACIDADE DE FECHAMENTO (KA)		115	115	115	125	125	165	190
TEMPO (ms)	FECHAMENTO	40 - 45	40 - 45	40 - 45	40 - 45	40 - 45	40 - 45	40 - 45
	ABERTURA	25 - 30	25 - 30	25 - 30	25 - 30	25 - 30	25 - 30	25 - 30
PESO (Kg)	VERSÃO FIXA	130	130	130	130	180	330	250
	EXTRAÍVEL	170	170	170	170	180	330	

Obs.: Quando a chave TDM compor disjuntores de tamanhos diferentes, exemplo: tamanho 3 com tamanho 1, os disjuntores serão alinhados pelo lado direito frontal.