

TDM (TRANS-DIMATIC COM RELÉ mURP-BEG)

V_n = 1200V - 50 / 60 Hz

Destinam-se á transferência automática da carga considerada, entre a rede da Concessionária de energia elétrica e a fonte geradora de emergência. Na sua construção são utilizados dois disjuntores automáticos da série **DIMATIC**, sempre motorizados na posição vertical, horizontal ou transversal, são interligados elétrica e mecanicamente por cabos. A trava mecânica é feita através de um bloqueio impedindo que os dois venham a ser fechados ao mesmo tempo. Este bloqueio permite a abertura livre de ambos os disjuntores, de maneira que possibilite a atuação do relé "mURP-BEG" de sobrecorrente. Versão única fixa.



MONTAGEM HORIZONTAL

PROTEÇÃO UTILIZANDO RELÉ DE SOBRECORRENTE mURP-BEG, CONFORME ANSI 50/51 - 50/51N e 51GS

Nosso tradicional disjuntor aberto "DIMATIC", utilizando o relé do tipo **mURP-BEG** microprocessado, com a vantagem de uma proteção bem mais seletiva, permite obter-se a leitura nas três fases, bem como a de **neutro** do sistema, e ainda, a eventual corrente de **terra**, com registro de memória da corrente de "trip", e com disponibilidade de se viabilizar a comunicação serial.



MONTAGEM VERTICAL

PROTEÇÕES NAS FASES:

Sobrecarga, a tempo dependente (tempo longo); Sobrecorrente / curto-circuito, a tempo independente (tempo curto); Curto-circuito, a tempo instantâneo.

PROTEÇÃO DE FALTA À TERRA :

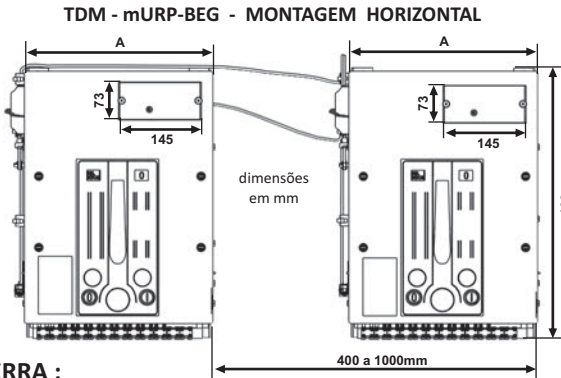
GROUND SENSOR, a tempo independente. Esta proteção estará sempre integrada, não necessitando de nenhum outro acessório externo.

ACESSÓRIOS

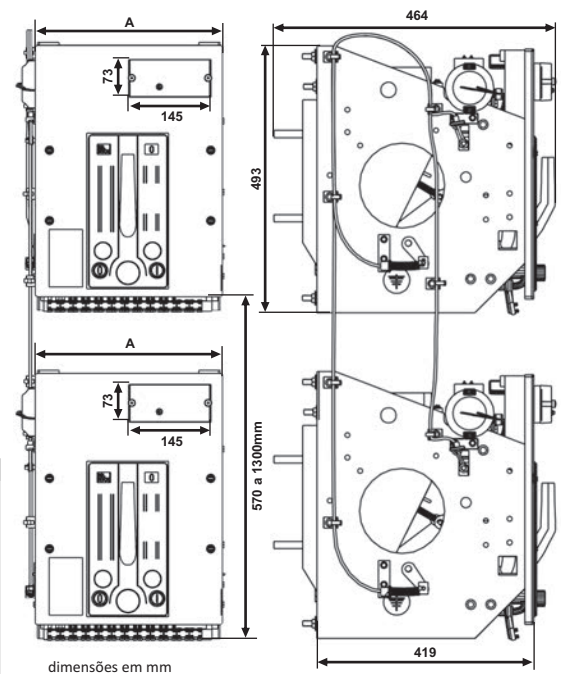
| INCLUSOS NO MÓDELO BÁSICO | OPCIONAIS OFERECIDOS A PEDIDO | EXECUÇÃO EXTRAÍVEL |
|--|--|--|
| <ul style="list-style-type: none"> - Alavanca de carregamento manual das molas - Botão mecânico de desligamento - Botão mecânico de fechamento - Indicador mecânico de molas carregadas - Relé de sobrecorrente do tipo mURP-BEG - Relé de abertura - Relé de fechamento - Motor elétrico com redutor para carregar as molas de fechamento - Micro-Switch para telesinalizar o carregamento das molas de abertura - Contatos auxiliares - Bloqueio da chave até que o defeito seja sanado, só podendo voltar a operar assim que seja dado RESET manual - Dispositivo eletrônico de retardo (\cong 200 ms) - Rele anti-bombeamento - Dispositivo que impede manobra involuntária (NR10) | <ul style="list-style-type: none"> - Relé de subtensão - Bloqueio mecânico do tipo Yale e cadeado - Bloqueio da chave até que o defeito seja sanado, só podendo voltar a operar assim que seja dado RESET elétrico - Contador mecânico de manobra - Proteção à terra - 51 N - Ground Sensor | <p>INCLUSOS</p> <ul style="list-style-type: none"> - Prolongador dos trilhos para a extração dos disjuntores - Alavanca suplementar para a extração do disjuntor (só para o tipo TDM-3) <p>OPCIONAL (À PEDIDO)</p> <ul style="list-style-type: none"> - Indicador elétrico de posição do disjuntor (inserido, teste e extraído) |

NOTA IMPORTANTE

Sob encomenda, são disponíveis chaves **TDM** tetrapolares, fixas e de correntes nominais que vão de 800 a 2000A.



TDM - mURP-BEG - MONTAGEM VERTICAL



| TDM FIXO | | |
|----------|-----|--|
| TIPO | A | |
| Ø3 TDM-1 | 306 | |
| Ø4 TDM-1 | 397 | |
| Ø3 TDM-3 | 552 | |
| Ø3 TDM-4 | 730 | |

CARACTERÍSTICAS TÉCNICAS

| TIPO | TDM-1 | | | | TDM-3 | | TDM-4 | |
|---|------------------------------|---------------------|-----------------|-----------------|--------------------|-----------------|----------------|-----|
| | I | I | I | I | III | III | IV | |
| TAMANHO | | | | | | | | |
| CORRENTE NOMINAL - 40°C - (A) | 800 | 1250 | 1600 | 2000 | 2500 | 3200 | 4000 | |
| TENSÃO DE ENSAIO POR 1 MIN. (50/60Hz) 3000v | * | * | * | * | * | * | * | |
| CORRENTE NOMINAL DOS SENSORES (A) | 100/200/300/400/500/600/800 | 100 a 800/1000/1250 | 100 a 1250/1600 | 100 a 1600/2000 | 800/1250/2000/2500 | 800 a 2500/3200 | 2500/3200/4000 | |
| CORRENTE DE INTERRUPTÃO SIMÉTRICA (KA ms) | IEC P1 (o - t - co) | 220 | 65 | 65 | 65 | 65 | 80 | 100 |
| | | 380 | 50 | 50 | 50 | 50 | 75 | 90 |
| | IEC P2 (o - t - co - t - co) | 220 | 50 | 50 | 50 | 50 | 75 | 90 |
| | | 380 | 50 | 50 | 50 | 50 | 75 | 90 |
| | | 440 | 50 | 50 | 50 | 75 | 90 | |
| | | 440 | 50 | 50 | 50 | 75 | 90 | |
| CORRENTE DE CURTA DURAÇÃO (KA) 1s | 50 | 50 | 50 | 50 | 50 | 75 | 90 | |
| CAPACIDADE DE FECHAMENTO (KA) | 115 | 115 | 115 | 125 | 125 | 165 | 190 | |
| TEMPO (ms) | FECHAMENTO | 40 - 45 | 40 - 45 | 40 - 45 | 40 - 45 | 40 - 45 | 40 - 45 | |
| | ABERTURA | 25 - 30 | 25 - 30 | 25 - 30 | 25 - 30 | 25 - 30 | 25 - 30 | |
| PESO (Kg) | VERSÃO FIXA | 130 | 130 | 130 | 130 | 180 | 330 | |
| | EXTRAÍVEL | 170 | 170 | 170 | 170 | 180 | 330 | |

Obs.: Quando a chave TDM compor disjuntores de tamanhos diferentes, exemplo: tamanho 3 com tamanho 1, os disjuntores serão alinhados pelo lado direito frontal.