

Contator CM

Chave magnética montada sobre barras, mono, bi, tri e tetrapolar, apropriada para manobras de circuitos elétricos que vão de 250 a 1500A - Vn = 500V - 50/60Hz.

Aplicação

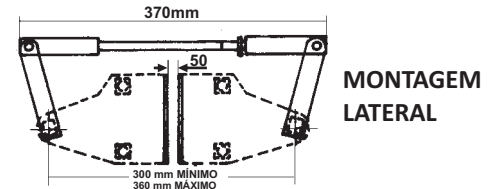
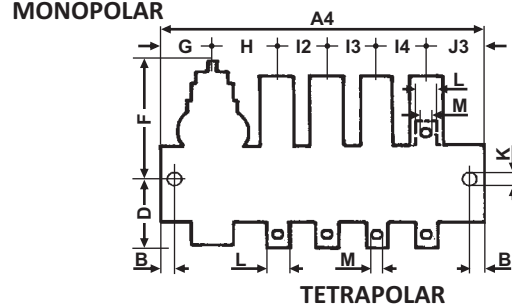
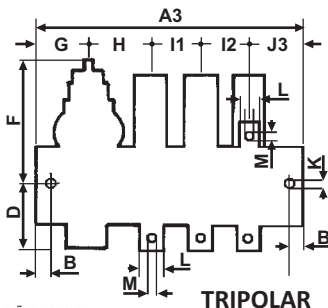
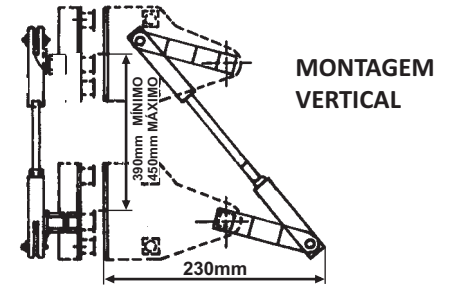
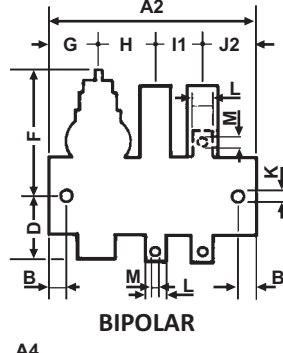
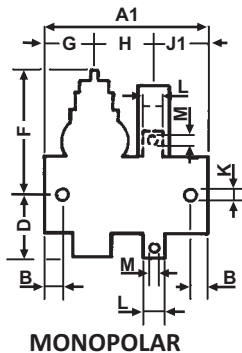
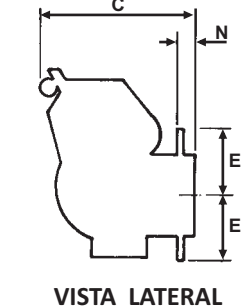
Destina-se ao comando de motores em redes de corrente alternada, tanto em demarradores com arranque a plena tensão ou a tensão reduzida (chaves compensadoras de partida e chave estrela / triângulo) como para o controle de motores de anéis ou ainda para monobra de grupos geradores com a rede.

ACESSÓRIOS:

Contatos auxiliares: 1NA + 1NF (10A)

TIPO			CM-2	CM-3	CM-4	CM-5	CM-6	CM-8	CM-10	CM-12
Corrente nominal térmica I _{th}			250	350	500	600	800	1000	1250	1500
Peso (Kg)			12,4	12,8	22	22,5	23	25	28	28
POTÊNCIA ADMISSÍVEL POR CATEGORIA DE EMPREGO										
AC 1	In	A	250	350	500	600	800	1000	1250	1500
	220	kW	95	133	190	228	266	380	457	570
	380	kW	164	230	328	394	460	657	821	988
	440	kW	190	265	378	456	530	760	950	1140
AC 2	In	A	200	300	400	500	600	800	800	1000
	220	kW	62	93	124	155	185	248	248	310
	380	kW	107	160	215	270	326	434	434	542
	440	kW	120	182	245	310	375	475	475	580
AC 3	In	A	200	300	400	500	600	800	800	1000
	220	kW	62	93	124	155	185	248	248	310
	380	kW	107	160	215	270	326	434	434	542
	440	kW	120	182	245	310	375	475	475	580
LIMITE DE DURABILIDADE										
Mecânica x 1000			3	3	3	3	3	3	3	3
Elétrica Contato (Ag/Cd) x 1000			1	1	1	1	1	1	1	1
Frequência máxima de manobras/hora*			200	200	200	200	200	200	200	200

(*): CONSULTAR O DEPTO. DE ENGENHARIA



Dimensões em mm

Tipo	CM-2	CM-3	CM-4	CM-5	CM-6	CM-8	CM-10	CM-12
A1	217	217	265	265	265	265	265	265
A2	290	290	385	385	385	385	385	385
A3	360	360	500	500	500	500	500	500
A4	500	500	615	615	615	615	615	615
B	10,5	10,5	10,5	10,5	10,5	10,5	10,5	10,5
C	205	205	205	205	205	205	205	205
D	123	123	135	135	135	135	135	135
E	92,5	92,5	125	125	130	130	130	130
F	165	165	165	165	165	165	165	165
G	67	67	70	70	70	70	70	70

Tipo	CM-2	CM-3	CM-4	CM-5	CM-6	CM-8	CM-10	CM-12
H	83	83	107	107	107	107	107	107
I1	69	69	115	115	115	115	115	115
I2	78	78	115	115	115	112,5	112,5	112,5
I3	78	78	115	115	115	120	120	120
I4	70	70	115	115	115	112,5	112,5	112,5
J1	70	70	115	115	115	112,5	112,5	112,5
J2	65	65	90	90	90	90	90	90
J3	72	72	93	93	93	93	93	93
K	10	10	10	10	10	10	10	10
L	25	25	65	65	65	65	65	65
M	10,5	10,5	13,5	13,5	13,5	13,5	13,5	13,5
N	16	16	16	16	10	10	10	10