



160 a 600A

SC e RGC

Comutadora tripolar, sob-carga sem base de fusíveis, de dupla interrupção com o comando montado na própria chave, que vão de 160 a 1000A - Vn = 1200V - 50/60Hz.

SAC e RGAC

Idem anterior, com comando apropriado para ser montado na porta do painel.



800 e 1000A

Acessório incluído

✓ Para os tipos SC e RGC, dispositivo que impede manobra involuntária (NR-10).

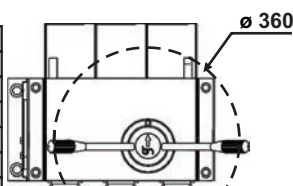
Acessórios (somente fornecido a pedido)

- ✓ Contatos auxiliares (1NA + 1NF);
- ✓ Bloqueio mecânico com chave tipo YALE nas posições "ligado" / "desligado";
- ✓ Bloqueio com até 3 segredos em combinações: 2 bloqueios na posição ligado e 1 bloqueio na posição desligado, ou ainda 2 bloqueios na posição desligado e outro na posição ligado;

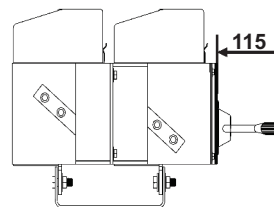
✓ Com aplicação exclusiva nos tipos SAC e RGAC (de 160 a 600A), travamento na manopla movel aparente, do tipo garfo com disposição para até 3 cadeados, fixo na porta do painel, para posição desligada;

✓ Com aplicação exclusiva nos tipos SAC e RGAC (de 800 e 1000A), bloqueio mecânico com chave YALE nas posições "ligado" / "desligado", para ser fixado na porta do painel.

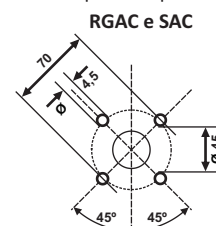
CARACTERÍSTICAS TÉCNICAS						
Corrente nominal térmica Ith (A)	160	250	400	600	800	1000
Tensão aplicada a 1 min. freq. industrial (V)	2500					
Categoria AC-21 em 220 - 380 - 440 V (A)	160	250	400	600	800	1000
Categoria AC-22 em 220 - 380 - 440 V (A)	160	250	400	600	800	1000
Categoria AC-23 em 220 - 380 - 440 V (A)	80	125	200	300	400	500
Corrente de curta duração (kA p/ 1 seg.)	3.2	5	8	12	16	20
Vida mecânica (operações)	3000		1000		300	
Vida elétrica (operações)	150		50		15	
Resistência de contato ($\mu\Omega$)	80					
Barramento a ser utilizado - (mm)	20 x 3	30x5	50x5	40x10	50x10	
CORRENTE CONTÍNUA						
Tensão nominal de emprego (Vcc)	125					
Corrente nominal de emprego	DC - 21					
Elevação de temperatura nos contatos com In=Ith e temperatura ambiente de 40°C	45°C					
CONDIÇÕES AMBIENTAIS						
Temperatura (°C)	-5 até + 40°C					
Altitude (m)	2000					
Umidade relativa em 40° C (%)	90					
ACIONAMENTO						
Grau de proteção (manopla móvel)	IP 54					
Ângulo de operação	90°					
Torque de operação (N.m)	60				70	
Comprimento da manopla (mm)	140					



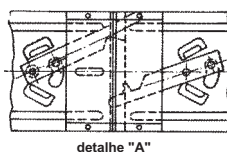
800 e 1000A



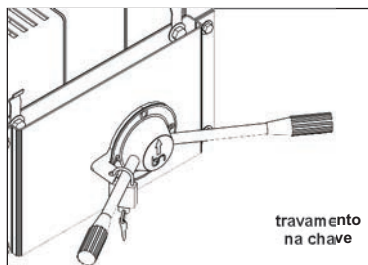
800 e 1000A



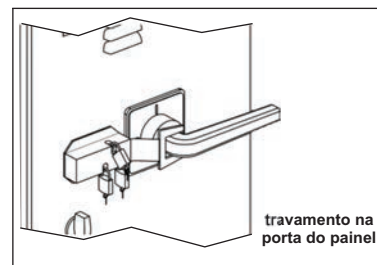
gabarito de furação na portinhola frontal



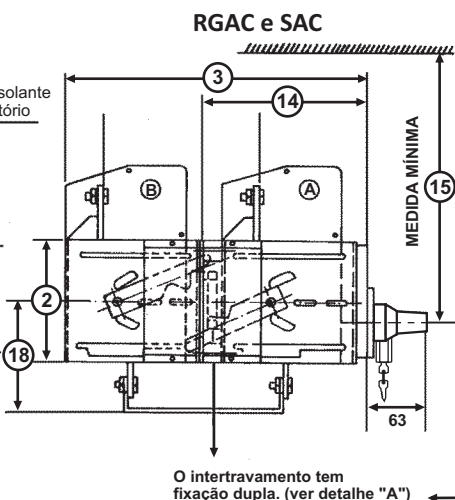
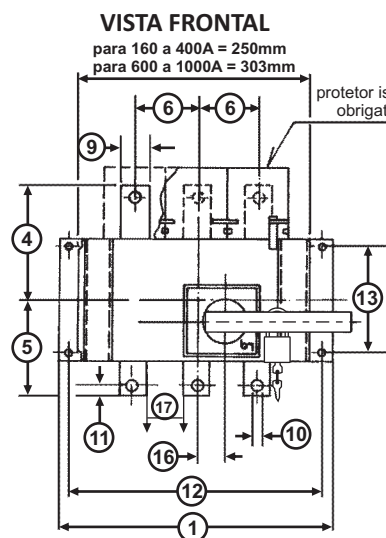
detalhe "A"



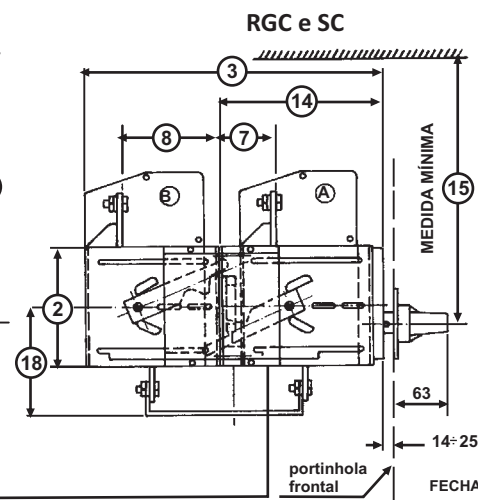
travamento na chave



travamento na porta do painel



O intertravamento tem fixação dupla. (ver detalhe "A")



portinhola frontal FECHA A

TIPO	In (A)	Peso (Kg)	Dimensões em mm																	
			1	2	3	4	5	6	7	8	9	10	11	12	13	14	15	16	17	18
RGC 16 e RGAC 16	160	15,8	310	130	316	111	97	70	65	98	25	10,5	13	286	70	172	220	17	25	101
RGC 25 e RGAC 25	250	16,2	310	130	316	111	97	70	65	98	25	10,5	13	286	70	172	220	17	25	101
RGC 40 e RGAC 40	400	17	310	130	316	122	108	70	65	98	30	11	14,5	286	70	172	220	17	25	115
SC 6 e SAC 6	600	30,2	366	160	376	155	140	85	65	127	48	13,5	15	344	100	202	245	21	22	145
SC 8 / SC10 e SAC 8 / SAC10	800 / 1000	35,2	366	160	376	155	145	85	70	123	40	13,5	20	344	100	202	245	21	22	152

