



160 a 630A

GCF e RGCF

Comutadora tripolar, sob-carga com base de fusíveis do tipo NH - 0, 1, 2 e 3, de dupla interrupção com o comando montado na própria chave, que vão de 160 a 1000A - Vn = 1200V - 50/60Hz.

GACF e RGACF

Idem anterior, com comando apropriado para ser montado na porta do painel.

Acessório incluído

✓ Para os tipos GCF e RGCF, dispositivo que impede manobra involuntária (NR-10).



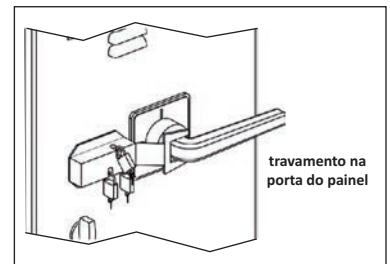
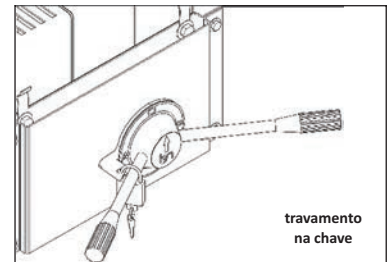
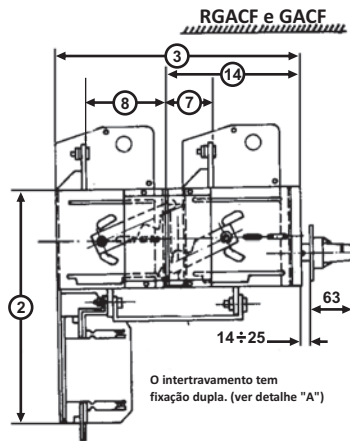
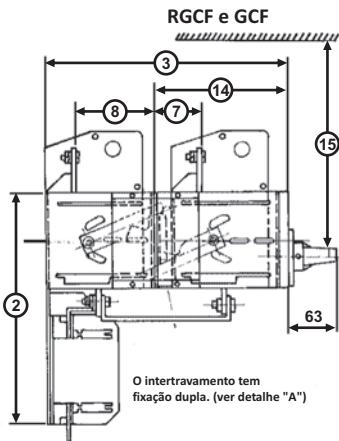
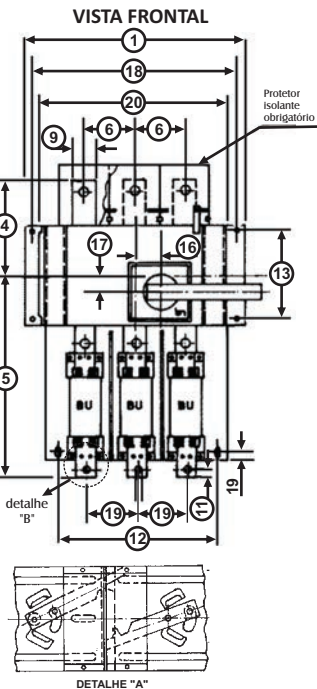
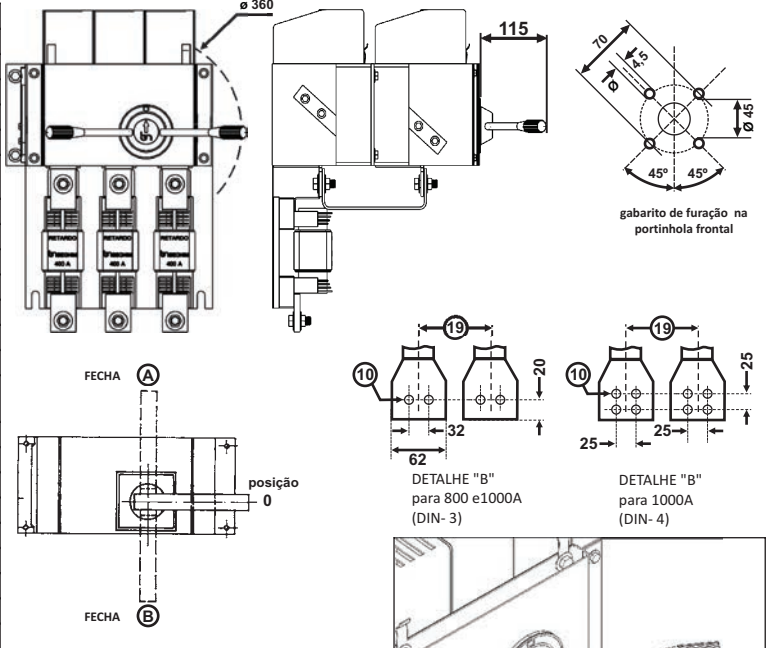
800 a 1000A

Acessórios (somente fornecido a pedido)

- ✓ Contatos auxiliares (1NA + 1NF);
- ✓ Bloqueio mecânico com chave tipo YALE nas posições "ligado" / "desligado";
- ✓ Bloqueio com até 3 segredos em combinações: 2 bloqueios na posição ligado e 1 bloqueio na posição desligado, ou ainda 2 bloqueios na posição desligado e outro na posição ligado;

- ✓ Com aplicação exclusiva nos tipos GACF e RGACF (de 160 a 600A), travamento na manopla móvel aparente, do tipo garfo com disposição para até 3 cadeados, fixo na porta do painel, para posição desligada;
- ✓ Com aplicação exclusiva nos tipos GACF e RGACF (de 800 e 1000A), bloqueio mecânico com chave YALE nas posições "ligado" / "desligado", para ser fixado na porta do painel.

CARACTERÍSTICAS TÉCNICAS							
Corrente nominal térmica Ith (A)	160	250	400	630	800	1000	1000
Tensão aplicada a 1 min. freq. industrial (V)	2500						
Categoria AC-21 em 220 - 380 - 440 V (A)	140	225	350	550	700	800	800
Categoria AC-22 em 220 - 380 - 440 V (A)	140	225	350	550	700	800	800
Categoria AC-23 em 220 - 380 - 440 V (A)	100	160	250	400	500	600	600
Tamanho dos fusíveis NH e corrente máxima recomendados	NH 0 160	NH 1 250	NH 2 400	NH 3 630	NH 3 800	NH 3 800	NH 4 800
Corrente de curto-circuito valor eficaz - (kA)	50						
Corrente de curto-circuito de crista - (kA)	115						
Barramento a ser utilizado - (mm)	20 x 3	20 x 3	30 x 5	30 x 5	40 x 5	50 x 5	50 x 5
Peso aproximado - (kg)	10,5	12	20	20	25	30	30
Vida mecânica (operações)	3000			1000			
Vida elétrica (operações)	150			50			
Resistência de contato (μΩ)	80						
Elevação de temperatura nos contatos com In=Ith e temperatura ambiente de 40°C	45°C						
CONDIÇÕES AMBIENTAIS							
Temperatura (°C)	-5 até + 40°C						
Altitude (m)	2000						
Umidade relativa em 40° C (%)	90						
ACIONAMENTO							
Grau de proteção (manopla móvel)	IP 54						
Ângulo de operação	90°						
Torque de operação (N.m)	60		70				
Comprimento da manopla (mm)	140						



TIPO	Peso (Kg)	In (A)	1	2	3	4	5	6	7	8	9	10	11	12	13	14	15	16	17	18	19	20
RGACF-16 e RGCF-16	17,4	160	310	300	316	111	264	70	65	98	25	10	10	216	70	172	220	17	25	286	70	240
RGACF-25 e RGCF-25	18,2	250	310	310	316	111	276	70	65	98	25	11	13	216	70	172	220	17	25	286	70	240
RGACF-40 e RGCF-40	20	400	310	343	316	122	313	70	65	98	30	14	15	216	70	172	220	17	25	286	70	240
GACF-63 e GCF-63	36,4	630	365	385	376	145	345	85	65	127	48	18	20	262	100	202	245	21	22	344	85	296
GACF-80 e GCF-80	43,4	800	365	410	376	155	383	85	70	123	40	10	B	262	100	202	245	21	22	344	94	296
GACF-100 e GCF-100	44	1000	365	410	376	155	383	85	70	123	40	10	B	262	100	202	245	21	22	344	94	296
GACF-100 e GCF-100/T4 (NH4)	45	1000	365	478	376	155	468	85	70	123	40	11	B	357	100	202	245	21	22	344	118	296

Dimensões em mm