

**CATÁLOGO DE PRODUTOS**

**BEGHIM**  
EMPRESA DO GRUPO SACS HOLDING

**A ENERGIA DA  
SUA OBRA  
COMEÇA AQUI!**



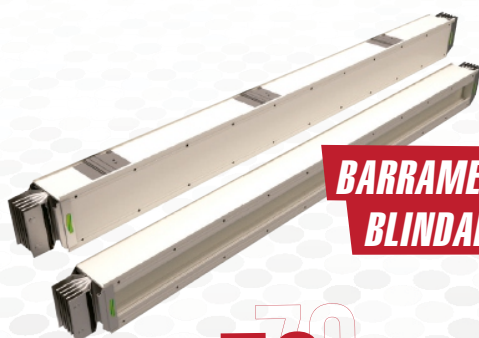
**PAINÉIS DE  
MÉDIA TENSÃO**



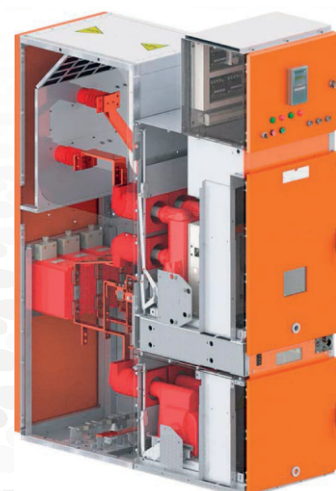
**PAINÉIS DE  
BAIXA TENSÃO**



**DISJUNTORES**



**BARRAMENTOS  
BLINDADOS**



**SYSCLAD**

**+70 ANOS**  
PRODUZINDO QUALIDADE



# BEGHIM

EMPRESA DO GRUPO SACS HOLDING

## **MATRIZ**

Rua Tamotsu Iwasse, 339 - Vila Nova Bonsucesso - Guarulhos - SP - CEP: 07176-000

Fone: (11) 2942-4590    WhatsApp: (11) 99653-4627

## **OBSERVAÇÕES GERAIS:**

° A BEGHIM IND. E COM. S/A se reserva no direito de alterar ou modificar peças, partes, conjuntos ou até mesmo os equipamentos aqui apresentados, sem pré-aviso, visando o aprimoramento de nossa qualidade e a constante preocupação com a atualização tecnológica.

° Eventuais consultas técnicas, inclusive para desenvolvimento de versões especiais, dúvidas ou sugestões, deverão ser encaminhadas ao nosso Departamento de Engenharia.

° Este catálogo intitulado " equipamentos e sistemas " está também parcialmente disponível na internet.

# ÍNDICE

## MÉDIA TENSÃO

PAINÉIS COMPACTOS BLINDADOS DE MT - SÉRIE SYSTEMAIR (USO INTERNO) .....	04
PAÍNEIS COMPACTOS BLINDADOS DE MT - SYSTEMAIR (USO EXTERNO) .....	05
PAINÉIS COMPACTOS BLINDADOS DE MT - SYSTEM6 (USO INTERNO) .....	06
PAINÉIS COMPACTOS BLINDADOS DE MT - SYSTEM6 (USO EXTERNO) .....	07
PAINÉIS COMPACTOS BLINDADOS DE MT - SÉRIE RMSYS .....	08
PAINÉIS COMPACTOS BLINDADOS DE MT - SÉRIE SYSLAD .....	09

## DISJUNTORES

DISJUNTORES DE MT A VÁCUO - SÉRIE MAF .....	11
DISJUNTORES DE MT A VÁCUO PROTEÇÃO (ON BOARD) .....	12

## CHAVES

CHAVES SECCIONADORAS DE MÉDIA TENSÃO (HA, HAL, HV E HVL) .....	13
CHAVES SECCIONADORAS DE MÉDIA TENSÃO (HBTA, HBTAL, HBTV E HBTVL) .....	14
CHAVES SECCIONADORAS DE MÉDIA TENSÃO (HRL E HRBTL) .....	15

## BAIXA TENSÃO

PAINÉIS DE BAIXA TENSÃO - SÉRIE NORMA 50 .....	16
BARRAMENTO BLINDADO - POWERTECH PTC (COBRE) .....	17
BARRAMENTO BLINDADO - POWERTECH PTA (ALUMÍNIO) .....	18
BARRAMENTO BLINDADO - STEELTECH (COBRE) .....	19
BARRAMENTO BLINDADO - STEELTECH (ALUMÍNIO) .....	20
COFRES PLUG-IN (POWERTECH) .....	21
BARRAMENTO BLINDADO - MBB (COBRE) .....	22
BARRAMENTO BLINDADO - MBBA (ALUMÍNIO) .....	23
COFRES PLUG-IN (MBB/MBBA) .....	24
BARRAMENTO BLINDADO - BV (COBRE) .....	25
BARRAMENTO BLINDADO - BVA (ALUMÍNIO) .....	26
COFRES PLUG-IN (BV/BVA) .....	27
CAIXAS DE MEDIÇÃO .....	28

## PAINÉIS COMPACTOS BLINDADOS DE MÉDIA TENSÃO SÉRIE SYSTEMAIR (uso interno)



Compacto e de construção modular autoportante, isolado a ar e de fabricação padronizada para atender as exigências das concessionárias de energia, e prazo reduzido de entrega. Destina-se a entrada, medição e proteção de circuitos elétricos de média tensão de consumidores de médio porte, com diversas outras versões, como por exemplo contendo transformador auxiliar para bomba de incêndio e multimedição.

Os cubículos dessa série depois de submetidos a todos os ensaios de tipo previstos pela norma **ABNT NBR IEC 62271-200 : 2007**, inclusive os de "arco interno" realizado no CEPEL - Centro de Pesquisas de Energia Elétrica, foram homologados nas principais concessionárias de energia elétrica, inclusive na ENEL.

### ESTRUTURA

Os cubículos, montados com chapas de aço estrutural de espessura nominal de 2,70mm(12MSG), dobradas e estruturadas, recebendo tratamento de pintura.

### PINTURA

Tanto na face interna como na externa do painel, é aplicado uma demão de pintura com tinta especial a base de epoxy, na côr Cinza Munsell N 6,5 de espessura média 80 micra.

### ACOPLAMENTO

O acoplamento entre os módulos é realizado de maneira simples, segura e rápida, podendo ser feita em campo.

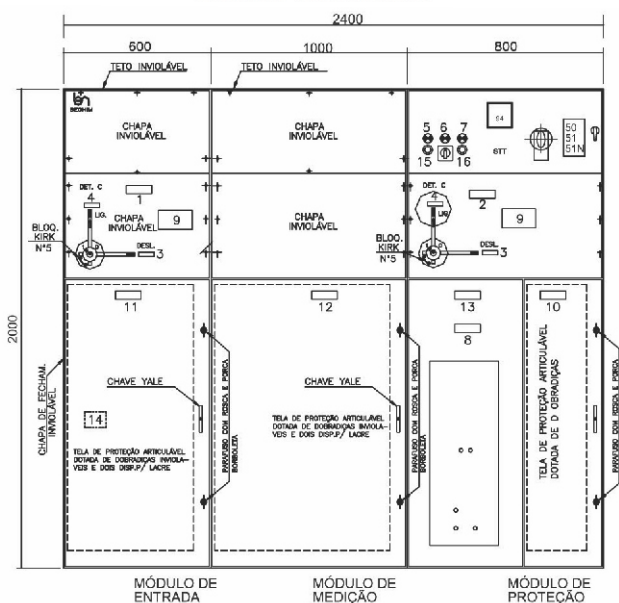
### PRINCIPAIS CARACTERÍSTICAS TÉCNICAS

Tensão Nominal (kV)	Corrente Nominal (A)	Nível Básico de Impulso (kV)	Corrente de Curta Duração por 1s (KA)
17,5	630	95	16

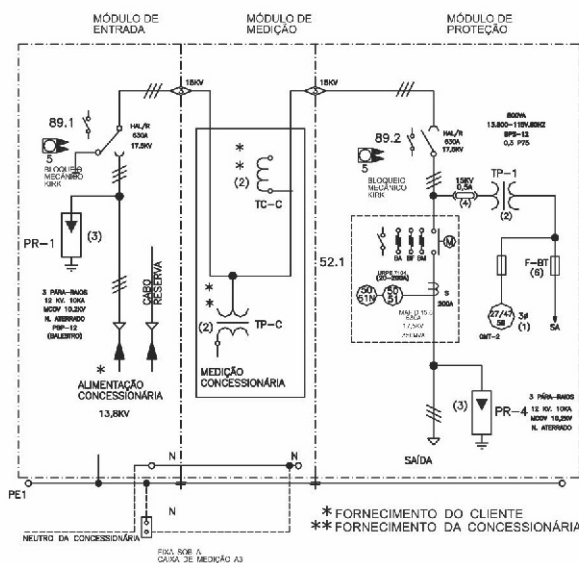
### DIMENSÕES MÁXIMAS

Dimensões (mm)		Volume (m <sup>3</sup> )	4,29
altura	2000	Peso (Kg)	1200
profundidade	1100	Peso (Kg) com embalagem	2400
largura	2400		

### Desenho Vista Frontal



### Diagrama Unifilar



**NOTAS:**  
 Bloqueio kirk com chave mestrada;  
 Fechaduras das portas com chave tipo Yale mestrada;  
 Dispositivos para lacres.

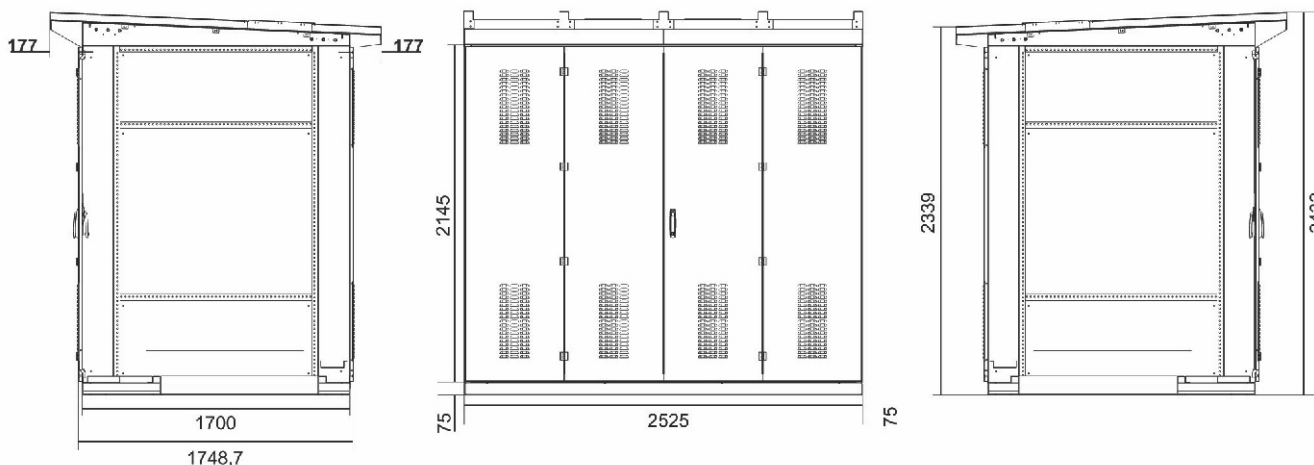
## PAINÉIS COMPACTOS BLINDADOS DE MÉDIA TENSÃO SYSTEMAIR (uso externo)

Compacto e de construção modular autoportante, isolado a ar e de fabricação padronizada para atender as exigências das concessionárias de energia, e prazo reduzido de entrega. Destina-se a entrada, medição e proteção de circuitos elétricos de média tensão de consumidores de médio porte, com diversas outras versões, como por exemplo contendo transformador auxiliar para bomba de incêndio e multimidição.

Os cubículos dessa série depois de submetidos a todos os ensaios de tipo previstos pela norma **ABNT NBR IEC 62271-200 : 2007**, inclusive os de “arco interno” realizado no CEPEL - Centro de Pesquisas de Energia Elétrica, foram homologados nas principais concessionárias de energia elétrica, inclusive na ENEL.

### PRINCIPAIS CARACTERÍSTICAS TÉCNICAS

Tensão Nominal (kV)	Corrente Nominal (A)	Nível Básico de Impulso (kV)	Corrente de Curta Duração por Is (KA)
17,5	630	95	16



# PAINÉIS COMPACTOS DE MÉDIA TENSÃO - SYSTEM6 (uso interno)

## Isolação mista a ar com SF6

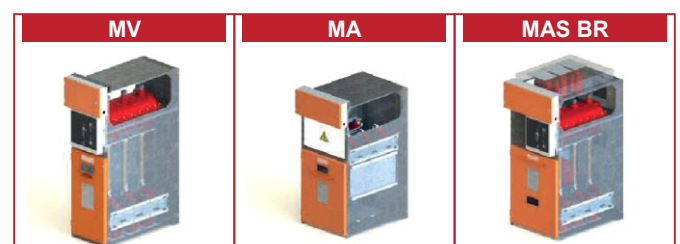
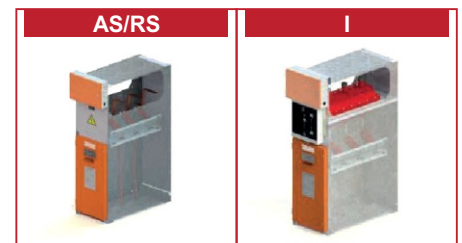
Os cubículos de média tensão **SYSTEM6** são constituídos por módulos padronizados e compactos do tipo metal **enclosed** a prova de arco interno (LSC2A-PI), pintados na cor RAL 2004, equipados com chaves de abertura em carga isolados em SF6 e disjuntores a vácuo automáticos. Cada módulo é equipado com mecanismos de intertravamento (bloqueio KIRK) e diagramas sinópticos, que asseguram a máxima confiabilidade de segurança na manutenção e operação dos cubículos.



### CARACTERÍSTICAS TÉCNICAS

Tensão nominal		Kv	17,5	24	36
Tensão nominal de isolação a frequência industrial 50/60Hz por 1 min(Kv eff)	Fase-terra e Fase-fase	Kv	38	50	70
	Através da distância de isolamento		45	60	80
Tensão nominal suportável de impulso atmosférico (valor de crista)	Fase-terra e Fase-fase	Kv	95	125	170
	Através da distância de isolamento		110	145	195
Frequência nominal		Hz	50-60		
Corrente nominal do barramento principal até		A	1000		
Corrente Nominal da unidade funcional		A	630 1000	400 630 1000	
Corrente de curta duração		kA-s	16-1s 20-1s 25-2s		
Valor de crista		kA	40 50		
Resistência de arco interno		kA-s	16 - 1s		
Grau de proteção interno/ externo		IP	2X/3X		
Altitude			≤1000		
Temperatura ambiente		°C	-5 ÷ 40		

TIPO	kV	Dimensões (mm)					Peso (Kg)		
		375	500	750	1100	1500	17,5kV	24kV	36kV
AS/RS	17,5	X					100		
	24	X	X					136	
	36			X					225
AT	17,5								
	24		X					151	
	36			X					240
I	17,5	X					148		
	24	X	X				150	170	
	36			X					
TM	17,5	X					160		
	24	X	X				166	188	
	36			X					320
ITD	17,5			X			280		
	24			X				296	
	36								
ITI	17,5			X			355		
	24			X				378	
	36				X				605
ITI2	17,5			X			440		
	24			X				450	
	36					X			910
MV	17,5	X	X				190	210	
	24		X					220	
	36			X					270
MA	17,5			X			287		
	24			X				297	
	36			X					475
MASBR	17,5			X			350		
	24			X				360	
	36								

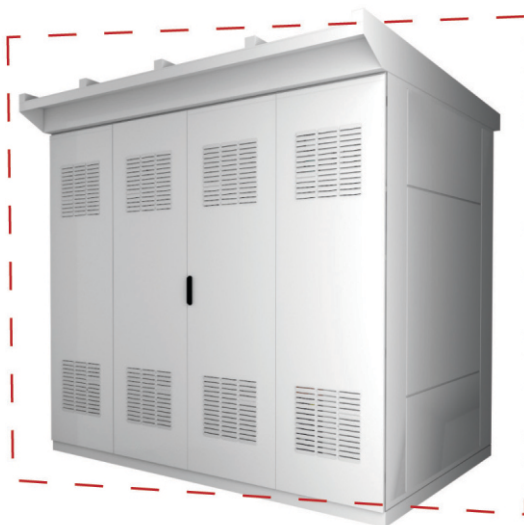
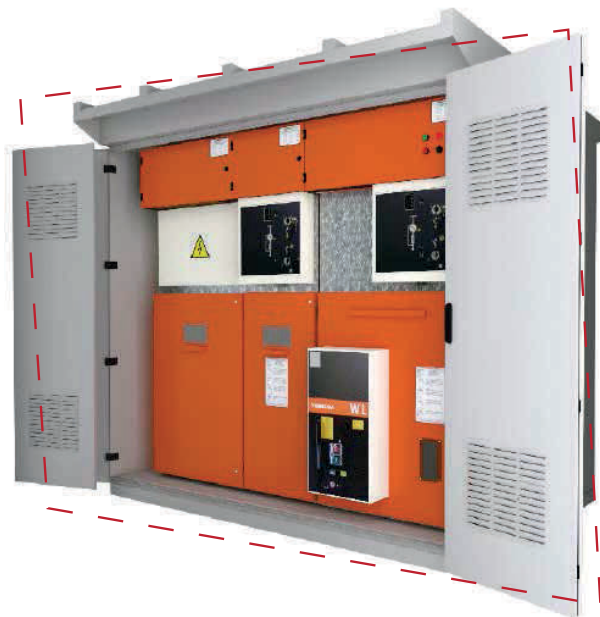


# PAINÉIS COMPACTOS DE MÉDIA TENSÃO - SYSTEM6 (uso externo)

## Isolação mista a ar com SF6

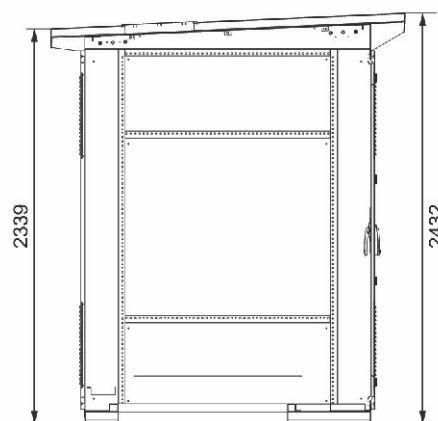
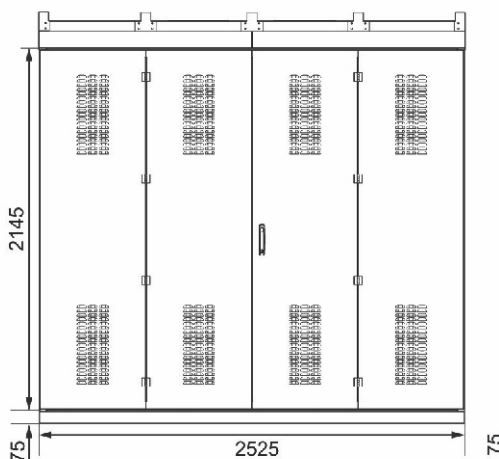
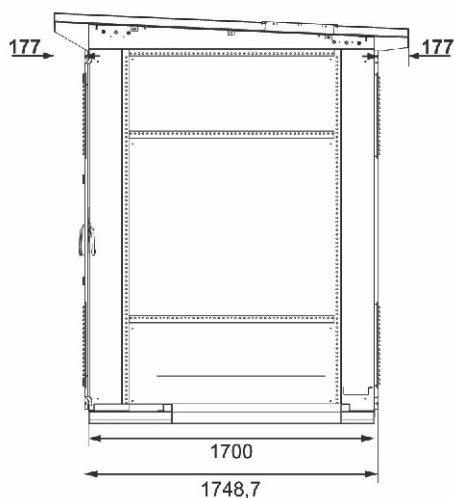
Os cubículos de média tensão **SYStem6** são constituídos por módulos padronizados e compactos do tipo metal **enclosed** a prova de arco interno (LSC2A-PI), equipados com chaves de abertura em carga isolados em SF6 e disjuntores a vácuo automáticos.

Cada módulo é equipado com mecanismos de intertravamento (bloqueio KIRK) e diagramas sinópticos, que asseguram a máxima confiabilidade de segurança na manutenção e operação dos cubículos. Os cubículos **SYStem6** foram desenvolvidos para aplicação em sistemas de distribuição secundária em média tensão. Também podem ser aplicados para proteção e alimentação de linhas elétricas, nos cubículos de transformação, plantas de cogeração bem como plantas fotovoltaicos, etc.



### PRINCIPAIS CARACTERÍSTICAS TÉCNICAS

Tensão Nominal (kV)	Corrente Nominal (A)	Nível Básico de Impulso (kV)	Corrente de Curta Duração por Is (KA)
17,5	630	95	16
24	630-1000	95	16-20
36	400 630-1000	170	16-20



## RMSYS ISOLAÇÃO INTEGRAL EM SF6

RMSYS (Ring Main Uniy - RMU) é composta por um monobloco particionado em unidades operacionais integradas. O invólucro de aço inoxidável é totalmente vedado e contém o dispositivo de comutação e todas as partes energizadas. As combinações possíveis de chaves rotativas de 3 posições (fechar, abrir, aterrado) com disjuntores a vácuo ou fusíveis garantir e proteger os circuitos de saída e / ou transformadores. Cada unidade operacional contém um compartimento de conexão de cabo plug-in. Uma válvula de alívio garante a segurança em caso de sobrepressão dentro do recipiente, de acordo com os padrões IEC 62271-1; a pressão é constantemente monitorada por um manômetro colocado na frente. O sistema está de acordo com os Padrões IEC anexo EE, relativos a sistemas de pressão selados.



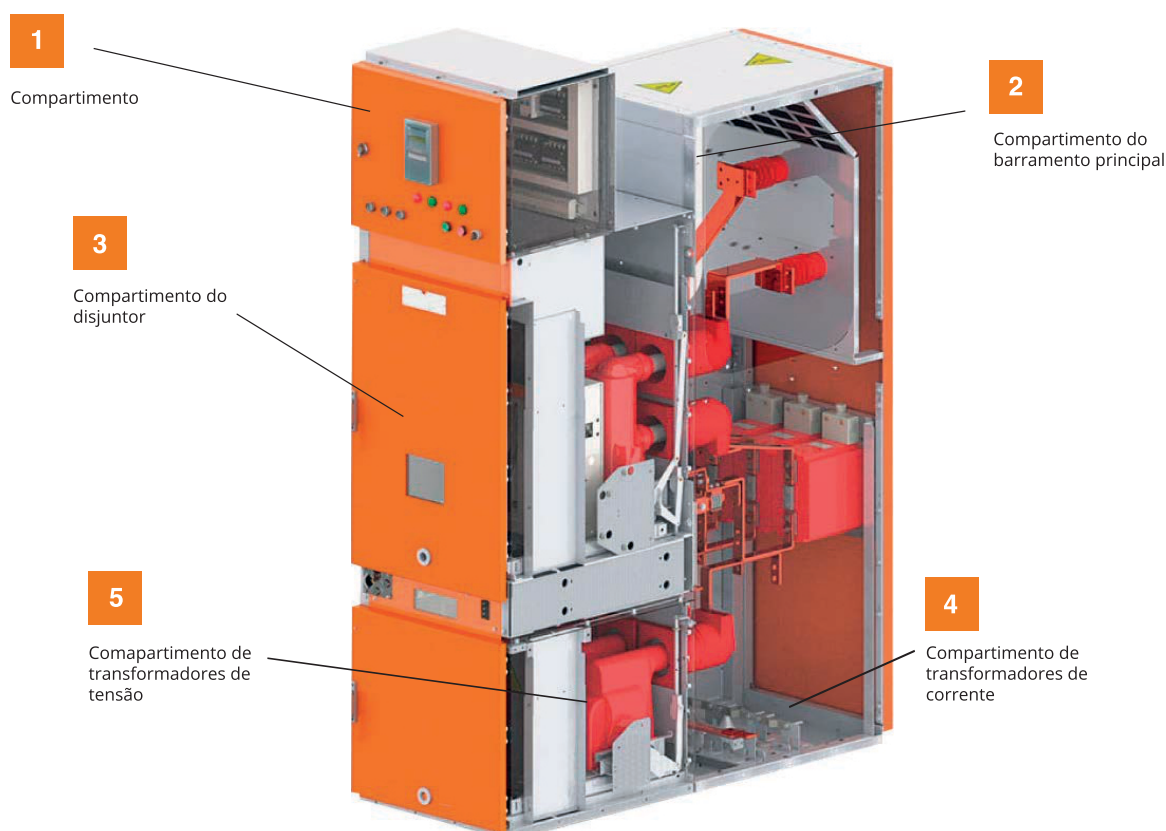
### Quadro RMSYS 24kV

RMSYS				
Tensão nominal		kV	12	24
Tensão suportável de frequência industrial nominal 50 Hz 1 min (kV r.m.s.)	Entre terra e fases	kV	28 (42)*	50 (75)*
	Entre distância de isolamento		32 (48)*	60 (90)*
Tensão suportável de impulso atmosférico nominal (valor de pico)	Entre terra e fases	kV	75 (75)*	125 (150)*
	Entre distância de isolamento		85 (90)*	145 (165)*
Corrente nominal de barramento		A	630	
Corrente nominal de unidade		A	630	
Corrente suportável de curta duração		kA - s	20 - 3s	
Valor de pico		kA	50	
Resistência a arco interno		kA - s	20 - 1s	
Grau de proteção do tanque de aço inoxidável		IP	67	
Altitude		m	≤1000	
Temperatura ambiente		°C	-5÷40	



## ***SYSCLAD ISOLAÇÃO A AR TIPO METALCLAD***

O painel de distribuição tipo SYSclad MV é composto por colunas padronizadas em série modular do tipo metalclad (LSC-2B), equipados com disjuntores a vácuo de pólo encapsulado série WL / r extraíveis. Os compartimentos funcionais dos painéis são projetados de acordo com a norma IEC 62271-200, apêndice AA, classe de acessibilidade A, critério 1 a 5. Diversas configurações do painel podem ser realizadas usando colunas modulares. Cada painel é equipado com intertravamentos de forma a garantir a segurança máxima do operador. A execução à prova de arco e elevada proteção permitem que esses painéis sejam colocados em condições extremas de utilização.



### ***Normas e homologações:***

Painéis de distribuição SYSclad foi aprovado em todos os testes de tipo em laboratórios oficiais (CESI), de acordo com as Normas Internacionais IEC, bem como obteve as homologações particulares em outros países. O sistema de qualidade (ISO 9001 - ISO 14000) garante que todo o processo de produção seja mantido em alto e consistente nível de qualidade. Durante o ciclo completo de produção, cada equipamento é submetido a testes elétricos e mecânicos até o teste final, realizado conforme exigido pelas normas IEC.



SYSclad					
Tensão nominal		kV	12	17.5	24
Tensão suportável de frequência industrial nominal 50 Hz 1 min (kV r.m.s.)	Entre terra e fases	kV	28	38	50
	Entre distância de isolamento		32	45	60
Tensão suportável de impulso atmosférico nominal (valor de pico)	Entre terra e fases	kV	75	95	125
	Entre distância de isolamento		85	110	145
Frequência nominal		Hz	50-60		
Corrente nominal de barramento		A	3150		2500
Corrente nominal da unidade		A	630 1250 1600 2000 2500 3150	630 1250 1600 2000 2500	
Corrente suportável de curta duração		kA-s	25-3s 31,5-3s 40-3s*	25-3s 31,5-3s**	
Valor de pico		kA	62,5 80 100*	62,5 80**	
Resistência do arco interno		kA-s	25-3s		
Grau de proteção interna / Externa		IP	2X / 3X		
Altitude		m	≤1000		
Temperatura ambiente		°C	-5÷40		

\* Disponível para as versões 2500 - 3150A.

\*\* Disponível para as versões 1600 - 2000 - 2500A

# DISJUNTORES DE MÉDIA TENSÃO A VÁCUO



**COMANDO LATERAL**

## MAF - MAF D - MAF E

Disjuntor tripolar de média tensão 17,5 - 24,0 e 36,2KV - 50/60Hz, para uso interno, produzidos para atender a norma **NBR IEC 62271-100**, e que utilizam câmaras de vácuo como meio de extinção de arco, que garantem um número mais elevado de operações, com dimensões e manutenção reduzidas. São disponíveis nas versões comando frontal: manual, manual/motorizado e fixo; comando lateral direito ou esquerdo: manual/motorizado, fixo, 17,5 a 36KV, tanto para utilização em painéis como também para instalações em alvenaria.



**COMANDO FRONTAL**

**NOTA:** Quando o disjuntor for equipado com o comando de motorizado, serão obrigatoriamente incluídos os seguintes acessórios: relé de abertura e de fechamento; micro-switch para telesinalização do carregamento das molas; contatos auxiliares 3NA + 3NF e bloqueio mecânico do tipo KIRK.

## CARACTERÍSTICAS TÉCNICAS

TIPO	MAF 15.6	MAF 15.8	MAF 15.12	MAF D 15.6 ou MAF E 15.6	MAF D 15.8 ou MAF E 15.8	MAF D 15.12 ou MAF E 15.12	MAF 24.6	MAF 24.8	MAF D 24.6 ou MAF E 24.6	MAF D 24.8 ou MAF E 24.8	MAF 36.6	MAF D 36.6 ou MAF E 36.6						
corrente nominal (A)	630	800	1250	630	800	1250	630	800	630	800		630						
tensão nominal (kV)	17,5						24,0			36,2								
capacidade nominal de interrupção (MVA)	350		500	350		500	350		500		1000							
capac. de interrupção sob curto-circuito (kA)	16		22	16		22	10		12		16							
máxima corrente capacitiva (A)	-	-	630	-	-	-	-	-	630	-	-	-						
nível básico de impulso (NBI pico) (kV)	95 <sup>II</sup>						125			170								
corrente de fechamento (crista) (kA)	40		55	40		55	25		30		40							
corrente de curta duração por 1 seg. (kA)	16		22	16		22	10		12		20							
tensão de ensaio à frequência industrial (kV)	36						50			70								
tempos	abertura (ms)			70														
	fechamento (ms)			100														
	arco a 100% da c.l.n. (ms)			12 - 15														
carregamento das molas (seg.)			6						8 - 10									
ciclos de operação			0 - 3 min - CO - 3 min - CO 0 - 0,3 seg - CO - 3 min - CO			*												
contatos auxiliares: 3NA+3NF ou 6NA+6NF (livres)			*															
pesos (kg)	injeção básica sobre suporte com índice			96			107,5			106,4			117,9			140		
	fixo	relés			6,7													
embalagem			21									35						
comando		frontal	frontal	frontal	lateral direito ou lateral esquerdo	lateral direito ou lateral esquerdo	lateral direito ou lateral esquerdo	frontal	frontal	lateral direito ou lateral esquerdo	lateral direito ou lateral esquerdo	frontal	lateral direito ou lateral esquerdo					

**INCLUSOS NO MODELO BÁSICO**

- ✓ Manivela de carregamento manual das molas;
- ✓ Botão mecânico de liga / desliga;
- ✓ Indicador mecânico de molas carregadas;
- ✓ Indicador de posição (aberto / fechado);
- ✓ Suporte com rodas;
- ✓ Manual de montagem e operação;
- ✓ Dispositivo que impede manobra involuntária (NR-10), suficiente apenas para disjuntores manuais;
- ✓ Gancho esticador das molas de comando das câmaras de vácuo, necessário para verificação do grau hermético;

**OPCIONAIS FORNECIDOS SOMENTE SOB PEDIDO**

**EXECUÇÃO FIXA**

Obs.: Nesta execução estão incluídos os acessórios do modelo básico:

- \* Relé de abertura;
- \* Relé de fechamento;
- \* Motor elétrico com redutor para carregamento automático das molas;
- \* Micro-Switch para telesinalizar mola carregada;
- \* Bloqueios mecânicos do tipo KIRK;
- \* Contador mecânico de manobras;
- \* Dispositivo de sinalização mecânica e elétrica da intervenção dos relés de sobre corrente;
- \* Contatos auxiliares em blocos de 3NA + 3NF, máximo de 2 blocos;
- \* Relé antibombeamento.
- \* Relé de mínima tensão.
- \* Relé falta de fase.

**execução frontal sem relés - 36kV**

VISTA FRONTAL      VISTA LATERAL

**execução fixa frontal sem relés - 17,5kV**

VISTA FRONTAL      VISTA LATERAL

**comando lateral direito sem relés 17,5kV**

VISTA FRONTAL      VISTA LATERAL

**comando lateral esquerdo sem relés 17,5kV**

VISTA FRONTAL      VISTA LATERAL

**execução fixa frontal sem relés - 24kV**

VISTA FRONTAL

**VISTA LATERAL**

VISTA LATERAL

# PROTEÇÃO "ON BOARD" PARA DISJUNTORES DE MÉDIA TENSÃO

O sistema de proteção indireta integrada "on board" aplicado aos disjuntores de MT das séries **WL** e **ARC-OVAC (MAF)** - norma **NBR IEC 62271-100** utilizam sensores incorporados, que permitem a leitura em tempo real da corrente nas três fases, e registro de memória nos casos de corrente de **trip**. O relé é acondicionado numa caixa instalada sobre o acionamento do disjuntor, de maneira que o relé pode ser retirado e recolocado com facilidade e sem necessidade da remoção do disjuntor do local onde instalado. Esse conjunto "on board" reúne todas as vantagens de uma proteção seletiva que permite a proteção da corrente do circuito nas três fases e também da corrente de terra, proporcionando a proteção de sobrecarga a tempo dependente (tempo longo), sobrecorrente curto-circuito a tempo curto e proteção instantânea de curto-circuito. A proteção de falta a terra "ground sensor" a tempo independente, estará sempre integrada, não necessitando de mais um transformador de corrente para viabilizar esse tipo de proteção. A pedido poderá ser provido de comunicação serial.

Na versão "on-board" são fornecidos:

- Um relé trifásico indireto eletrônico, microprocessado determinado pelo projeto (**ABB, Siemens, Schneider, Pextron, Tytronic entre outros**).
- Atendemos as mais diversas funções de proteção de mercado.
- Três transformadores de corrente isolados em resina de epóxi, com tensão de isolamento apropriada, dimensionados de acordo com a relação de carga correspondente, montando sob a base do disjuntor;
- Botão disparador de abertura atuando diretamente na bobina de abertura do disjuntor.

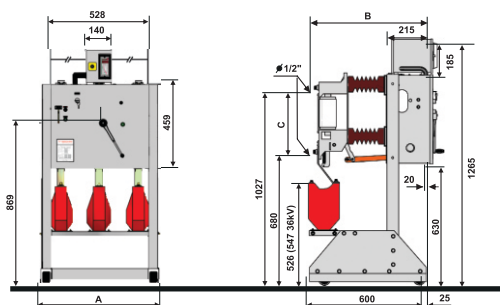
## MAF 15 - COMANDO FRONTAL



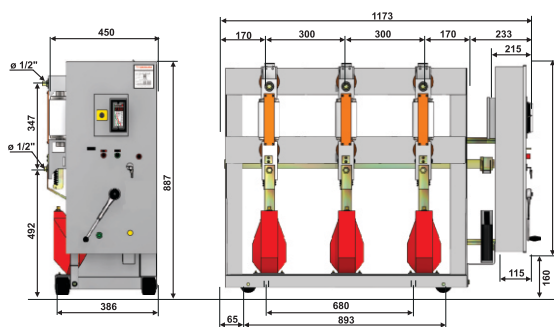
DISPONÍVEL PARA TODAS AS VERSÕES

DIMENSÕES (mm)			
kV	17,5	24,0	36,2
A	641	641	920
C	347	365	470

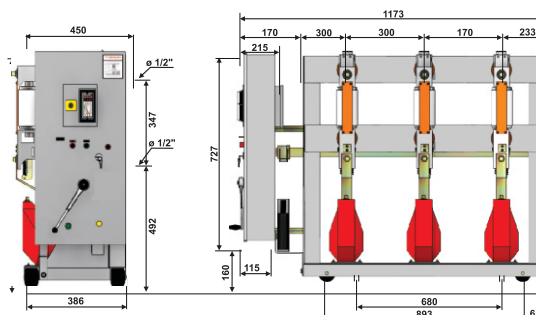
obs.: para tensão de 24kV, são utilizadas barreira isolantes entre os polos.



## MAF 15 - COMANDO LATERAL DIREITO

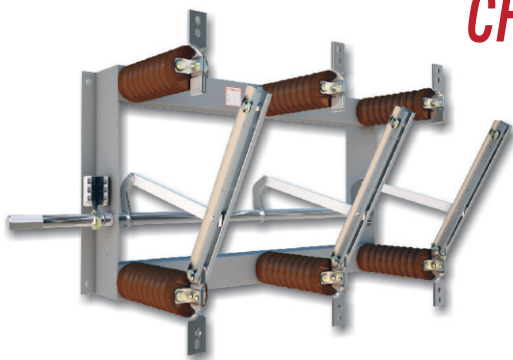


## MAF 15 - COMANDO LATERAL ESQUERDO



A pedido podemos disponibilizar transformador de potencial no carrinho do disjuntor.

# CHAVES SECCIONADORAS DE MÉDIA TENSÃO



## HA, HAL, HV e HVL

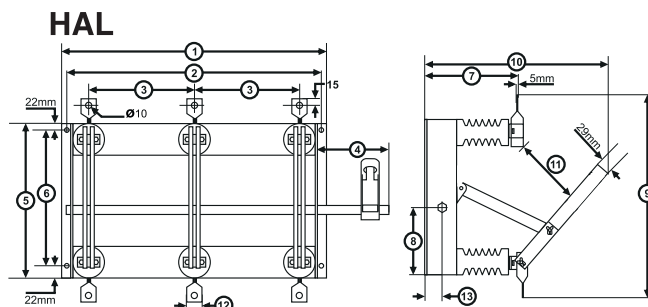
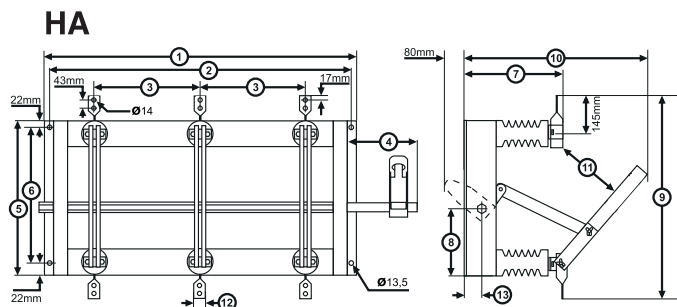
Seccionadoras de média tensão para uso interno, tripolar, manobra sem carga, que utilizam isoladores de resina de epóxi, disponíveis em 2 versões: com acionamento a estribo **HA** e **HAL** (dimensões reduzidas), ou por vara desligadora **HV** e **HVL** (dimensões reduzidas).

## Acessórios

Para os tipos HA e HAL o punho de manobra do tipo RA-1 está incluso no fornecimento.

## Acessórios (somente fornecido a pedido)

- Bloqueio mecânico com fechadura YALE (kirk) aplicado no punho de manobra RA-1 ou RA-2, para impedir manobra não autorizada na chave;
  - Contatos de impulso ou de sinalização, para bloqueio adiantado tanto na abertura como no fechamento (2NA + 1NF) ou (1N + 2NF);
  - Prolongador do eixo (1 metro) contendo luva e mancal para eixo sextavado.
- Punho de comando**  
Tanto o tipo RA-1 como o RA-2 de duplo comando são providos de dispositivo que impede manobra involuntária (NR-10).



**HA e HV** dimensões em mm

kV	In (A)	peso (Kg)		dimensões em mm													
		HA	HV	1	2	3	4	5	6	7	8	9	10	11	12	13	
17,5	400	40	36	882	852	300	125	370	326	290	300	125	590	530	190	32	63
	630	43	37											810	335	32	
36,2	400	43	39	1110	1070	350	125	570	526	433	443	285	716	820	345	38	63
	630	44	40														

Base aparafusada e cromatizada.

**HAL e HVL** dimensões em mm

kV	In (A)	peso (Kg)		dimensões em mm												
		HAL	HVL	1	2	3	4	5	6	7	8	9	10	11	12	13
17,5	400	21	18	736,5	706,5	300	200	370	326	312	125	465	555	210	32	82
	630	22	19	736,5	706,5	300	200	370	326	312	125	525	555	200	38	
24,0	400	28	24	857	805	350	200	470	426	350	160	560	660	765	32	82
	630	29	25										665	270	38	

Base soldada e com pintura texturizada em epóxi do tipo eletrostático a pó, na cor cinza musell N 6,5.

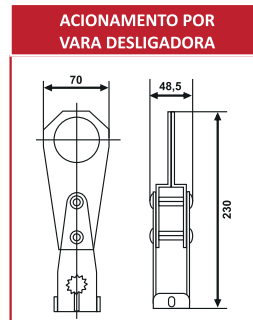
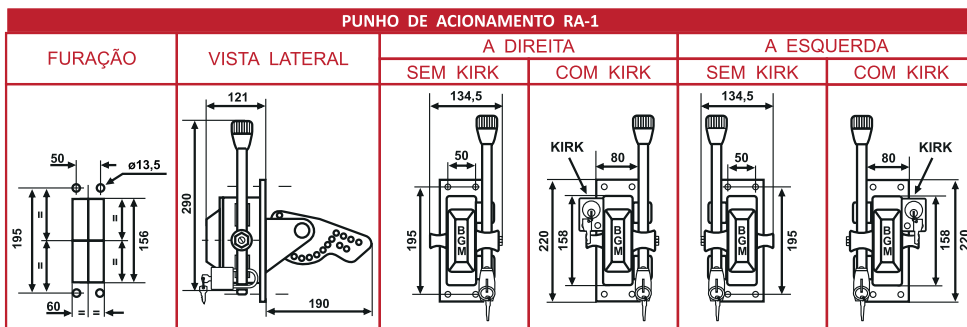
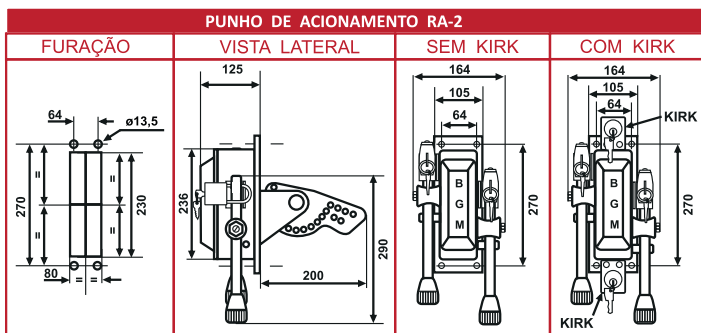
## HA / HV e HAL / HVL

Tensão Nominal Vn (kV)	17,5	24,0	36,2
Corrente Nominal In (A)	400 a 630	400 a 630	400 a 630
Corrente de Curta Duração (1s)	15 a 25	15	15
Corrente Dinâmica (crista) (kA)	40 a 60	35	35
NBI (kv)	95	125	170

## Outros tipos de chaves seccionadoras/interruptoras

Vide tabela indicativa na página 12.

TERMINAIS		400/630A		800/1200A	
In (A)	a	Ø 10		Ø 10	
400	79	15		5	
630	109	a		a	
800	124	52		15	
1200	124				



# CHAVES SECCIONADORAS DE MÉDIA TENSÃO



## HBTA, HBTAL, HBTV e HBTVL

Seccionadoras de média tensão para uso interno, tripolar, manobra sem carga, com base para fusíveis limitadores de corrente, que utilizam isoladores de resina de epóxi, disponíveis em duas versões: com acionamento a estribo HBTA e HBTAL (dimensões reduzidas), ou por vara desligadora HBTV e HBTVL (dimensões reduzidas).

### Acessórios

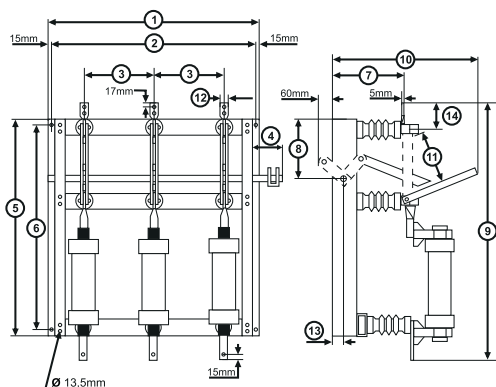
Para os tipos HBTA e HBTAL o punho de manobra do tipo RA-1 está incluso no fornecimento.

### Acessórios (somente fornecido a pedido)

- Bloqueio mecânico com fechadura YALE (kirk) aplicado no punho de manobra RA-1 ou RA-2, para impedir manobra não autorizada na chave;
- Contatos auxiliares 1 bloco (2NA + 1NF) ou (1NA + 2 NF);
- Contatos de impulso ou de sinalização, para bloqueio adiantado tanto na abertura como no fechamento (2NA + 1NF) ou (1N + 2NF);
- Prolongador do eixo (1 metro) contendo luva e mancal para eixo sextavado.

### Punho de comando

Tanto o tipo RA-1 como o RA-2 de duplo comando são providos de dispositivo que impede manobra involuntária (NR-10).



### HBTA e HBTV

kV	In (A)	peso (Kg)		dimensões em mm													
		HBTAL	HBTV	1	2	3	4	5	6	7	8	9	10	11	12	13	14
36,2	400	64	60	1110	1070	350	180	1280	1236	433	285	1340	810	335	32	63	110
	630	65	61									1400	820	325	38		

Base aparafusada e cromatizada.

### VERSÃO "L" - HBTAL e HBTVL

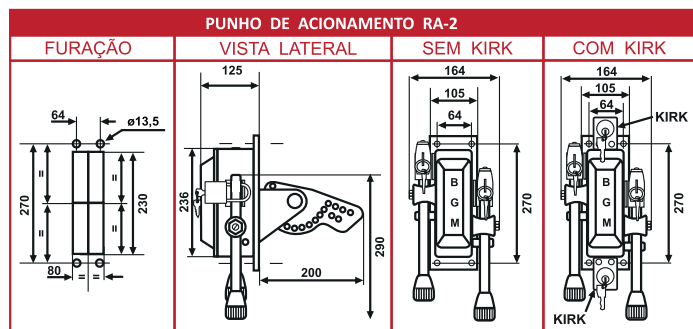
kV	In (A)	peso (Kg)		dimensões em mm													
		HBTAL	HBTVL	1	2	3	4	5	6	7	8	9	10	11	12	13	14
17,5	400	36	31	736,5	706,5	300	200	764	720	312	245	860	555	210	32	82	110
	630	37	32									540	190	38			
24,0	400	41	41	837	806,5	350	180	1010	966	355	266	1100	720	280	32	82	80
	630	42	42									660	270	36			

Base soldada e com pintura texturizada em epóxi do tipo eletrostático a pó, na cor cinza musel N 6,5.

### Outros tipos de chaves seccionadoras/ interruptoras de linha

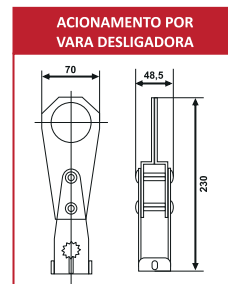
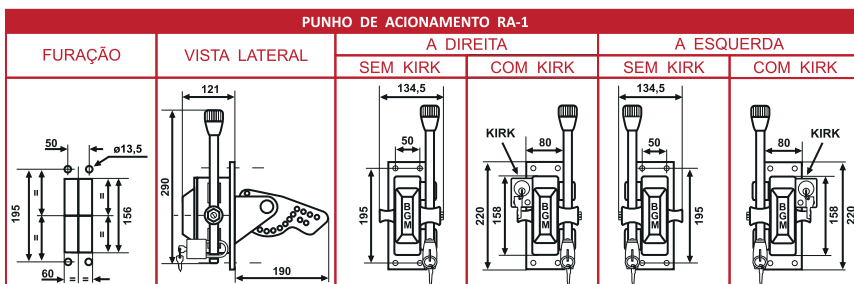
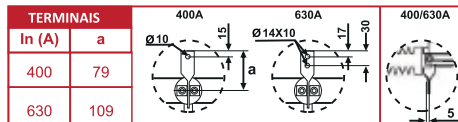
TIPO	Manobra sem carga	Manobra com carga	Fusível Incorporado HH	Base de Fusíveis Tipo HH	Acionamento	
					A estribo	Por vara desligadora
HA, HAL <sup>1</sup>	*				*	
HV, HVL <sup>1</sup>	*				*	
HBSA	*				*	*
HBIA	*				*	*
HBTAL <sup>2</sup>	*				*	*
HBTVL <sup>2</sup>	*				*	*
HBIV	*				*	*
HBSV	*				*	*
HBTA	*				*	*
HBTAL <sup>1</sup>	*				*	*
HBTV	*				*	*
HBTVL <sup>1</sup>	*				*	*
HFA	*		*	*	*	*
HFV	*		*	*	*	*
HR, HRL <sup>1</sup>		*			*	*
HRBT		*			*	*
HRBTL <sup>1</sup>		*			*	*

1 - Dimensões reduzidas      2 - Articulação pela parte inferior

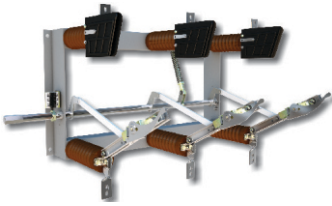


### HBTA/ HBTV e VERSÃO "L" - HBTAL/ HBTVL

Tensão Nominal Vn (kV)	7,2	17,5	24,0	36,2
Corrente Nominal In (A)	400 a 630	400 a 630	400 a 630	400 a 630
Corrente de Curta Duração (1s)	15 a 25	15 a 25	15	15
Corrente Dinâmica (crista) (kA)	40 a 65	40 a 60	35	35
NBI (KV)	60	95	125	170



# CHAVES SECCIONADORAS DE MÉDIA TENSÃO



**HRL**  
Sem base para fusíveis.  
**Acessórios (somente fornecido a pedido).**

Para todos os tipos o punho de manobra RA-1 está incluso no fornecimento.

**Punho de comando**  
Tanto o tipo RA-1 como o RA-2 (duplo comando) são providos de dispositivo que impede manobra involuntária (NR-10).

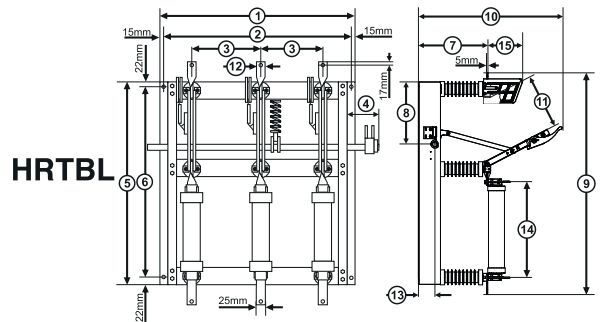
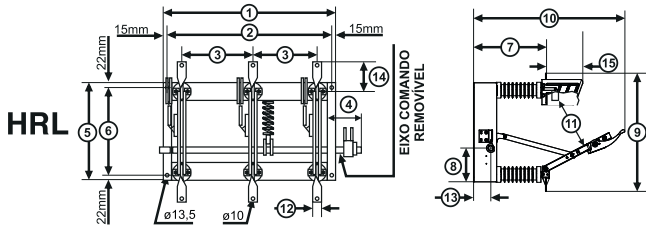
**HRBTL**

Interruptores de média tensão para uso interno, tripolar, manobra com carga, contendo base para fusíveis. Utiliza isoladores de resina de epóxi, disponíveis somente para acionamento a estribo. Poder de corte 90A, 50/60 Hz



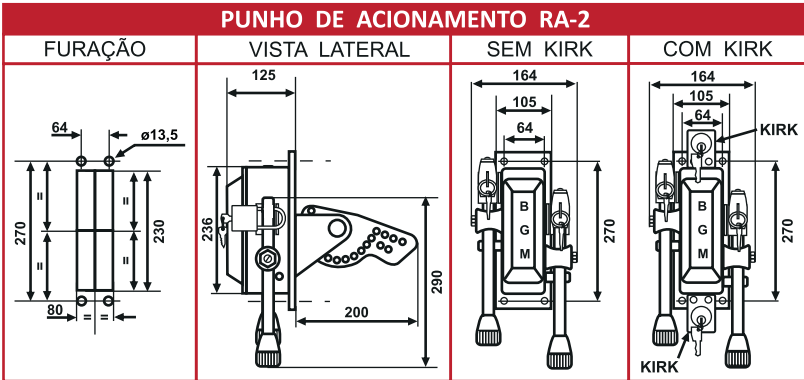
**Acessórios (somente fornecido a pedido)**

- Bloqueio mecânico com fechadura YALE (kirk) aplicado no punho de manobra RA-1 ou RA-2, para impedir manobra não autorizada na chave;
- Contatos auxiliares 1 bloco 2NA + 1NF ou 1NA+
- Prolongador do eixo (1 metro) contendo luva e mancal para eixo arredondado;
- Contatos de impulso ou de sinalização para bloqueio adiantado tanto na abertura como no fechamento (2NA + 1NF) ou (1NA + 2NF).



kV	In (A)	Peso (Kg)	dimensões em mm														
			1	2	3	4	5	6	7	8	9	10	11	12	13	14	15
17,5	400	28	738	706,5	300	215	340	326	315	125	459	628	210	32	82	82	175
	630	29									520	530	265	38		110	
24,0	400	39	836,5	806,5	350	215	470	426	357	160	560	727	270	32	82	79	175
	630	40									620	720	260	38		110	

kV	In (A)	Peso (Kg)	dimensões em mm														
			1	2	3	4	5	6	7	8	9	10	11	12	13	14	15
17,5	400	40	736,5	706,5	300	215	764	720	320	245	860	620	300	38	82	325	175
	630	39									850	650	180	32			
24,0	400	45	837	806,5	350	215	1010	966	355	310	1100	720	280	38	82	475	180
	630	44									1090	650	270	32			



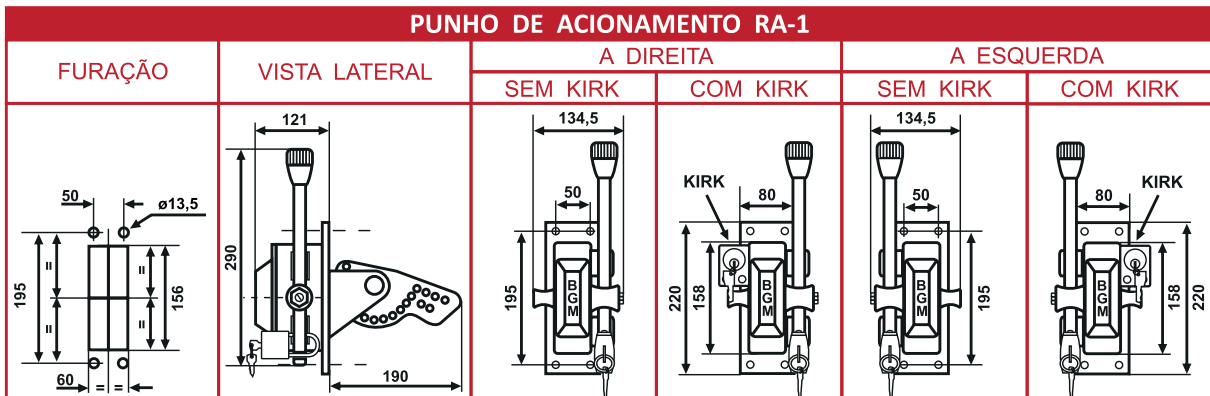
**HRL e HRB TL**

Tensão Nominal Vn (kV)	7,2	17,5	24,0
Corrente Nominal In (A)	400 a 630	400 a 630	400 a 630
Corrente de Curta Duração (1s)	15 a 25	15 a 25	15
Corente Dinâmica (crista) (kA)	40 a 65	40 a 60	35
NBI (KV)	60	95	125

**Outros tipos de chaves seccionadoras/interruptoras**

Vide tabela indicativa na página 12.

TERMINAIS	In (A)	a	400A		630A		400/630A
			Ø10	Ø14X10	Ø10	Ø14X10	
	400	79					
	630	109					



# PAINÉIS DE BAIXA TENSÃO - SÉRIE NORMA 50 (FORMA 2a/2b/3a/3b/4a/4b)

O sistema de cubículos de baixa tensão **NORMA 50** é composto de três diversas gamas de produtos perfeitamente intercambiáveis entre eles: O modelo Norma 50 N, adaptada a todas as aplicações onde é prevista acessibilidade posterior, para este modelo utilizamos a gama Norma 50 A que se caracteriza pela particularidade das subestações onde a acessibilidade dos cubículos pode ser feita somente pela parte frontal. Finalmente a solução Norma 50 M utilizada em todas as subestações onde existem não somente distribuição de potência, mas também alimentação de motores de varias potências que devem ser manobrados e protegidos à distância. Um sistema construtivo homogêneo de estruturas e sistemas de distribuição que permitem realizar diversas configurações de montagem e acessibilidades posteriores e frontais.

### Conformidade do produto:

As estruturas do NORMA 50 foram concebidas e estudadas respeitando plenamente as normas nacionais e internacionais vigentes, **ABNT NBR IEC 61439**, **CEI EN 60529**. As diversas configurações foram ensaiadas e certificadas, utilizando-se as principais marcas de mercado, seguindo os ensaios de tipo previstos nas normas e seu funcionamento é garantido nas condições reais de uso.



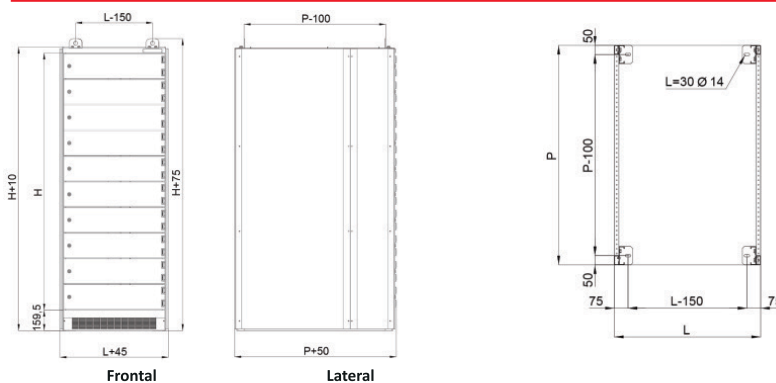
### Características Elétricas

Tensão nominal de isolamento (Ui).....	1000 V
Tensão nominal de serviço (Ue).....	690 V
Tensão nominal de impulso atmosférico (Uimp).....	6 / 8 / 12 kV
Frequência nominal (fn).....	50 / 60 Hz
Valores de correntes nominais (In) .....	6300 A
Corrente nominal de curta-duração por 1 sec. (Icw).....	1..00 kA

### Características Mecânicas

Grau de proteção IP.....	Interno até IP2X externo de IP20 a IP42
Grau de resistência ao impacto IK.....	Ik10 porta
Acessibilidade.....	Frontal / Lateral / Posterior
Execução.....	1,2A, 2B, 3A, 3B, 4A, 4B
Material.....	Spessura 15/10 - 20/10 mm
Accessórios.....	Aluzinc® 15/10 - 20/10 - 25/10 mm
Pintura.....	Galvanizada/cinza munsell 6,5

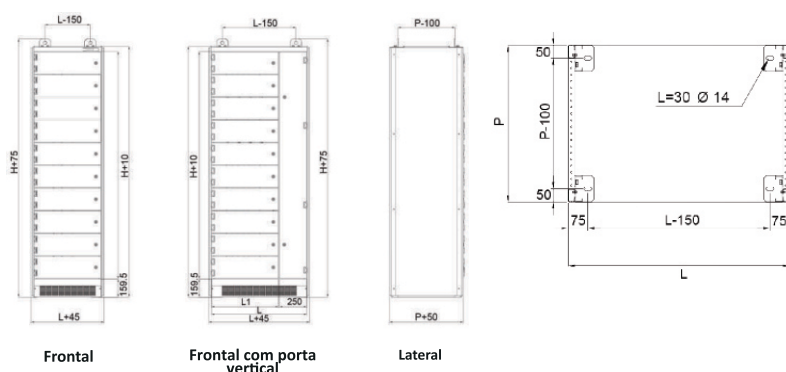
### NORMA-50N



### Dimensões (mm)

Largura (L)	Profundidade (P)	Altura (H)
1200	1200	2000 - 2200
1000	1000	2000 - 2200
900	900	2000 - 2200
800	800	2000 - 2200
700	700	2000 - 2200
600	600	2000 - 2200

### NORMA-50A e NORMA-50M

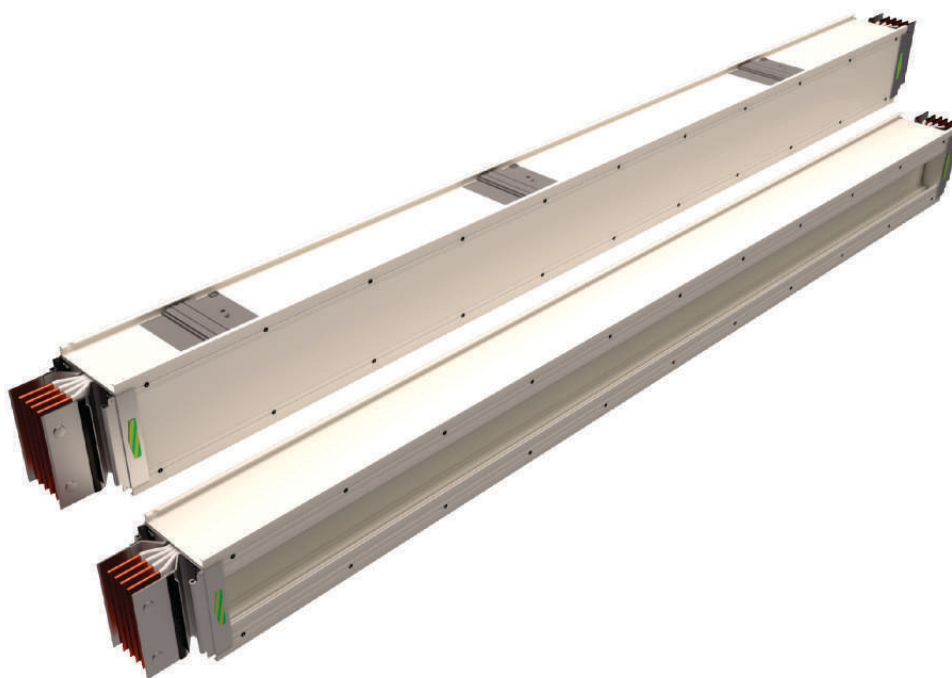


### Dimensões (mm)

Largura (L)	Largura (L)	Profundidade (P)	Altura (H)
850	600	600	2000
950	700	800	2200

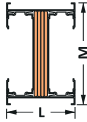
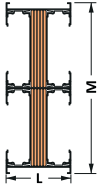


# BARRAMENTO BLINDADO (BUS-WAY) - POWERTECH - COBRE PTC

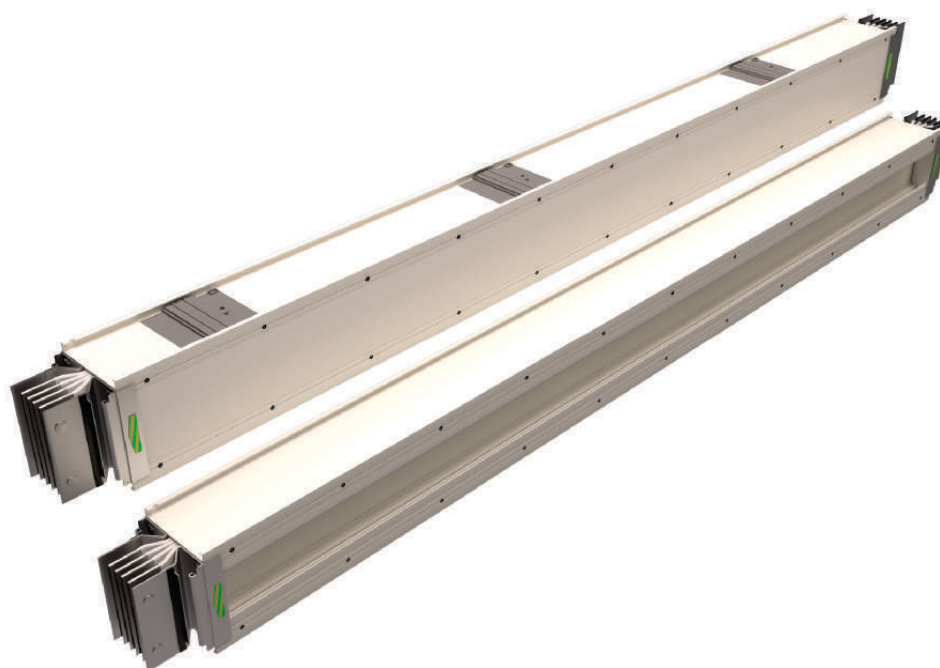


## Principais características técnicas - Cobre

Tipo	PTC-08	PTC-10	PTC-13	PTC-16	PTC-20	PTC-25	PTC-32	PTC-40	PTC-50	PTC-63	
Corrente Nominal (A)	800	1000	1250	1600	2000	2500	3200	4000	5000	6300	
Tensão Nominal (V)	1000										
Tensão Nominal de isolamento (V)	1000										
Frequência (Hz)	50/60										
Grau de proteção	IP55										
Condutores (barras)	1	1	1	1	1	1	1	2	2	2	
Norma	IEC 61439										

Corrente Admissível(A)										
Corrente de Curta Duração (1s) (KA)	35	35	53	56	80	88	100	120	120	120
Corrente de Pico (1s) (KA)	33,5	33,5	116,6	123,2	176	194	220	264	264	264
Peso (Kg/m)	17,3	17,3	23,1	27,8	41	51,3	61,3	81,1	101,5	113,6
Dimensões Máximas LxM (mm)										
	133x97	133x97	133x117	133x137	133x197	133x237	133x277	133x363	133x443	133x522

# BARRAMENTO BLINDADO (BUS-WAY) - POWERTECH - ALUMÍNIO PTA

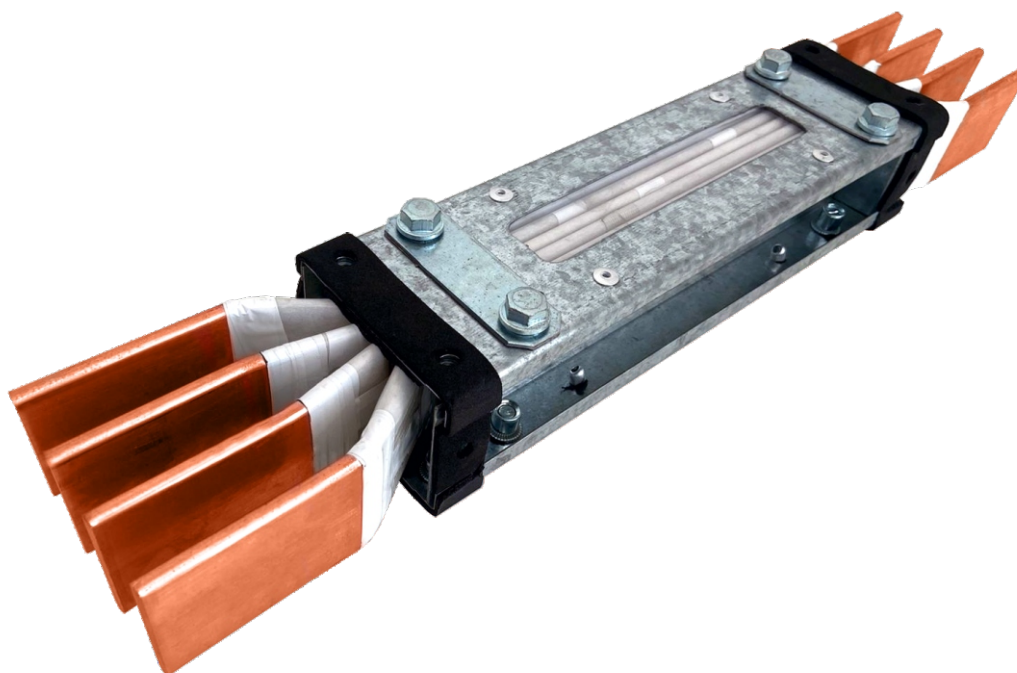


## Principais características técnicas - Alumínio

Tipo	PTA-06	PTA-08	PTA-10	PTA-13	PTA-16	PTA-20	PTA-25	PTA-32	PTA-40	PTA-50
Corrente Nominal (A)	630	800	1000	1250	1600	2000	2500	3200	4000	5000
Tensão Nominal (V)	1000									
Tensão Nominal de isolamento (V)	1000									
Frequência (Hz)	50/60									
Grau de proteção	IP55									
Condutores (barras)	1	1	1	1	1	1	1	2	2	2
Norma	IEC 61439									

Corrente Admissível(A)										
Corrente de Curta Duração (1s) (KA)	35	35	53	56	80	88	100	120	120	120
Corrente de Pico (1s) (KA)	73,5	73,5	116,6	123,2	176	193,6	220	264	264	264
Peso (Kg/m)	9,6	9,6	11,6	13,5	18,8	22,3	26,5	36,5	43,6	52
Dimensões Máximas LxM (mm)										
	133x97	133x97	133x117	133x137	133x197	133x237	133x277	133x363	133x443	133x522

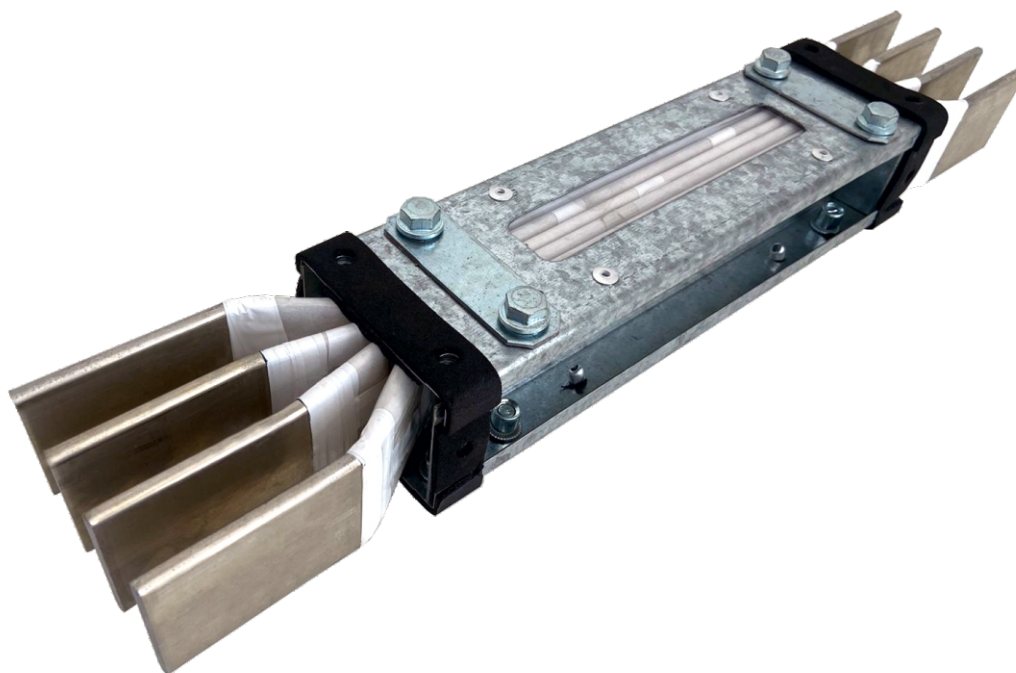
# BARRAMENTO BLINDADO - STEELTECH - COBRE



## Principais características técnicas - Cobre

BARRAMENTO BLINDADO DE COBRE																	
TABELA 1 CARACTERÍSTICAS TÉCNICAS																	
Código	TB-BWCU-225	TB-BWCU-315	TB-BWCU-450	TB-BWCU-550	TB-BWCU-630	TB-BWCU-800	TB-BWCU-1000	TB-BWCU-1250	TB-BWCU-1600	TB-BWCU-2000	TB-BWCU-2500	TB-BWCU-3000	TB-BWCU-3500	TB-BWCU-4000	TB-BWCU-5000	TB-BWCU-6000	
Corrente nominal térmica-Ith(A)	225	315	450	550	630	800	1000	1250	1600	2000	2500	3000	3500	4000	5000	6000	
Corrente de curta duração - 1s. (kA)	18,4	24	27,6	28	36,2	37,4	50	60	80	85	88	93	100	100	120	120	
Corrente de curto-circuito de crista (kA)	37	50	58	59	76	78	105	131	176	187	194	205	220	220	264	264	
Tensão nominal de isolamento (V)	1000																
Grau de Proteção	IP 55																
Em conformidade com a Norma:	IEC 60439-1 / 61439-6																
Tipo de barramento	Barramento Compacto (barra colada)																
Quantidade de condutores ou barras	1			2			3			4			5				
Resistência média (mΩ/m) a 20°C	0,1070	0,0808	0,0647	0,0528	0,0393	0,0260	0,0224	0,0194	0,0129	0,0096	0,0077	0,0051	0,0064	0,0038	0,0032	0,0025	
Resistência média (mΩ/m) a Ith (Rth)	0,1343	0,1014	0,0812	0,0662	0,0494	0,0326	0,0282	0,0244	0,0161	0,0121	0,0096	0,0064	0,0080	0,0048	0,0040	0,0032	
Impedância média (mΩ/m) a 20° (Z)	0,3745	0,2402	0,1683	0,1376	0,1202	0,0949	0,0759	0,0607	0,0505	0,0389	0,0311	0,0292	0,0240	0,0221	0,0173	0,0162	
Impedância média (mΩ/m) a Ith (Z)	0,3939	0,2424	0,1451	0,1276	0,1249	0,0953	0,0715	0,0629	0,0530	0,0334	0,0307	0,0297	0,0239	0,0222	0,0174	0,0162	
Reatância média (mΩ/m) a Ith (X)	0,3702	0,2202	0,1202	0,1091	0,1147	0,0896	0,0657	0,0579	0,0505	0,0311	0,0291	0,0290	0,0225	0,0217	0,0170	0,0159	
Peso com neutro sem emenda (Kg/m)	8,30	9,6	11,3	12,9	15,4	22,0	25,0	28,0	40,0	54,0	68,0	101,0	85,0	135,0	156,0	195,0	
Peso emenda (monobloco) (kg)	6,1			13,5			19,1			25,3			31,3				
Queda de tensão (Vm) (v/100 mA)	Fator de potência																
	COS = 0,80	0,0571	0,0369	0,0237	0,0205	0,0187	0,0138	0,0107	0,0094	0,0075	0,0049	0,0043	0,0039	0,0034	0,0029	0,0023	0,0021
	COS = 0,90	0,0489	0,0324	0,0217	0,0185	0,0163	0,0118	0,0093	0,0081	0,0063	0,0042	0,0037	0,0032	0,0029	0,0023	0,0019	0,0017
	COS = 0,92	0,0465	0,0311	0,0211	0,0179	0,0156	0,0112	0,0089	0,0078	0,0060	0,0040	0,0035	0,0030	0,0028	0,0022	0,0018	0,0016
	COS = 1,00	0,0421	0,0286	0,0198	0,0168	0,0143	0,0102	0,0082	0,0071	0,0054	0,0036	0,0031	0,0026	0,0025	0,0019	0,0015	0,0013
Seção mm²	121	161	202	242	323	484	565	645	968	1290	1613	2419	2903	3226	3871	4839	
Dimensões - altura e largura (A x L mm)	55x167	61x167	67x167	74x167	86x167	112x167	124x167	144x167	195x167	144x261	169x261	169x355	195x355	169x448	195x448	195x541	

# BARRAMENTO BLINDADO - STEELTECH - ALUMÍNIO



## Principais características técnicas - Alumínio

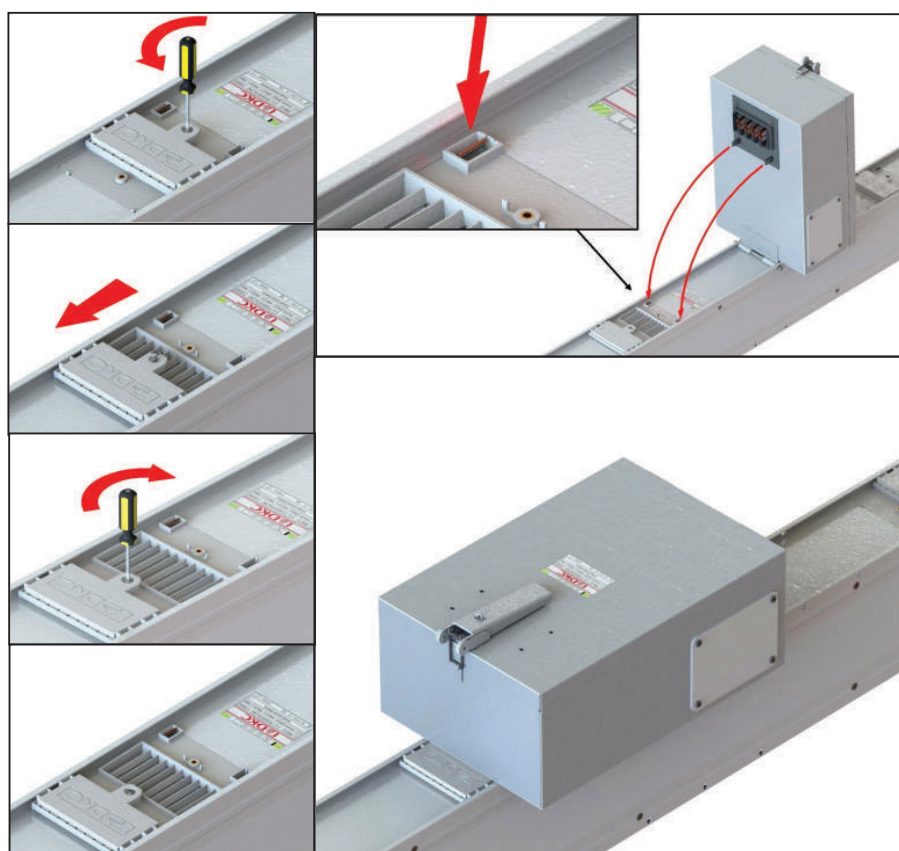
BARRAMENTO BLINDADO DE ALUMÍNIO																
TABELA 2 CARACTERÍSTICAS TÉCNICAS																
Código	TB-BWAL-350	TB-BWAL-500	TB-BWAL-650	TB-BWAL-800	TB-BWAL-900	TB-BWAL-1100	TB-BWAL-1250	TB-BWAL-1400	TB-BWAL-1600	TB-BWAL-2000	TB-BWAL-2500	TB-BWAL-3000	TB-BWAL-3800	TB-BWAL-4500	TB-BWAL-6000	
Corrente nominal térmica-Ith(A)	350	500	650	800	900	1100	1250	1400	1600	2000	2500	3000	3800	4500	6000	
Corrente de curta duração - 1s. (kA)	24	25	30	40	45	50	75	77	80	80	100	100	110	120	120	
Corrente de curto-circuito de crista (kA)	50	53	63	84	95	105	165	169	176	176	220	220	242	264	264	
Tensão nominal de isolamento (V)	1000															
Grau de Proteção	IP 55															
Em conformidade com a Norma:	IEC 60439-1 / 61439-6															
Tipo de barramento	Barramento Compacto (barra colada)															
Quantidade de condutores ou barras	1				2				3			4		5		
Resistência média (mΩ/m) a 20°C (R)	0,1324	0,0792	0,0636	0,0493	0,0399	0,0354	0,0318	0,0261	0,0197	0,0175	0,0131	0,0105	0,0087	0,0065	0,0052	
Resistência média (mΩ/m) a Ith (Rth)	0,1662	0,0870	0,0791	0,0601	0,0512	0,0442	0,0400	0,0343	0,0258	0,0224	0,0160	0,0135	0,0098	0,0083	0,0064	
Impedância média (mΩ/m) a 20° (Z)	0,1082	0,1356	0,1416	0,1213	0,0839	0,0706	0,0701	0,0614	0,0617	0,0477	0,0545	0,0277	0,0190	0,0272	0,0253	
Impedância média (mΩ/m) a Ith (Z)	0,1870	0,1191	0,0937	0,0672	0,0644	0,0657	0,0504	0,0442	0,0452	0,0364	0,0277	0,0169	0,0168	0,0145	0,0148	
Reatância média (mΩ/m) a Ith (X)	0,0857	0,0813	0,0502	0,0299	0,0390	0,0486	0,0305	0,0280	0,0370	0,0286	0,0226	0,0102	0,0136	0,0118	0,0133	
Peso com neutro sem emenda (Kg/m)	6,0	7,8	9,0	10,7	12,3	13,0	14,0	16,5	21,4	30,6	33,0	43,0	47,0	63,0	76,5	
Peso emenda (monobloco) (kg)	6,1				13,5				19,1			25,3		31,3		
Queda de tensão (Vm) (v/100 m/A)	Fator de potência															
	COS = 0,80	0,0319	0,0205	0,0161	0,0114	0,0111	0,0111	0,0087	0,0076	0,0074	0,0060	0,0045	0,0029	0,0027	0,0023	0,0022
	COS = 0,90	0,0323	0,0197	0,0161	0,0116	0,0109	0,0105	0,0085	0,0074	0,0068	0,0056	0,0042	0,0028	0,0025	0,0022	0,0020
	COS = 0,92	0,0323	0,0194	0,0160	0,0116	0,0108	0,0103	0,0084	0,0073	0,0066	0,0055	0,0041	0,0028	0,0025	0,0021	0,0019
	COS = 0,95	0,0319	0,0187	0,0157	0,0115	0,0105	0,0099	0,0082	0,0071	0,0062	0,0052	0,0038	0,0027	0,0023	0,0020	0,0017
COS = 1,00	0,0287	0,0150	0,0137	0,0104	0,0088	0,0076	0,0069	0,0059	0,0044	0,0038	0,0027	0,0023	0,0017	0,0014	0,0011	
Secção mm <sup>2</sup>	142	232	292	382	472	532	592	712	952	1072	1432	1792	2152	2872	3592	
Dimensões - altura e largura (A x L mm)	62x165	75x165	87x165	100x165	115x165	125x165	135x165	155x165	115x258	125x258	155x258	135x300	155x350	155x442	155x533	

## COFRES "PLUG-IN" (POWERTECH)

São utilizados para alimentação de cargas, contendo proteção, manobra e dispositivos mecânicos que impedem a conexão incorreta, como a inversão de fases e do neutro. Os cofres "Plug-in" somente poderão ser conectados ou extraídos sem carga.

### Notas:

- 1 - Os cofres são independente de seus tamanhos, intercambiáveis;
- 2 - Não conectar ou desconectar o cofre "Plug-in" com carga;
- 3 - Não é fornecido cadeado.



Modelo	In (A) do cofre	DIMENSÕES (mm)		
		A	B	C
L 500	25 a 160	500	320	211,5
L 600	175 a 250	600	400	251,5
L 700	300 a 630	700	500	300

a

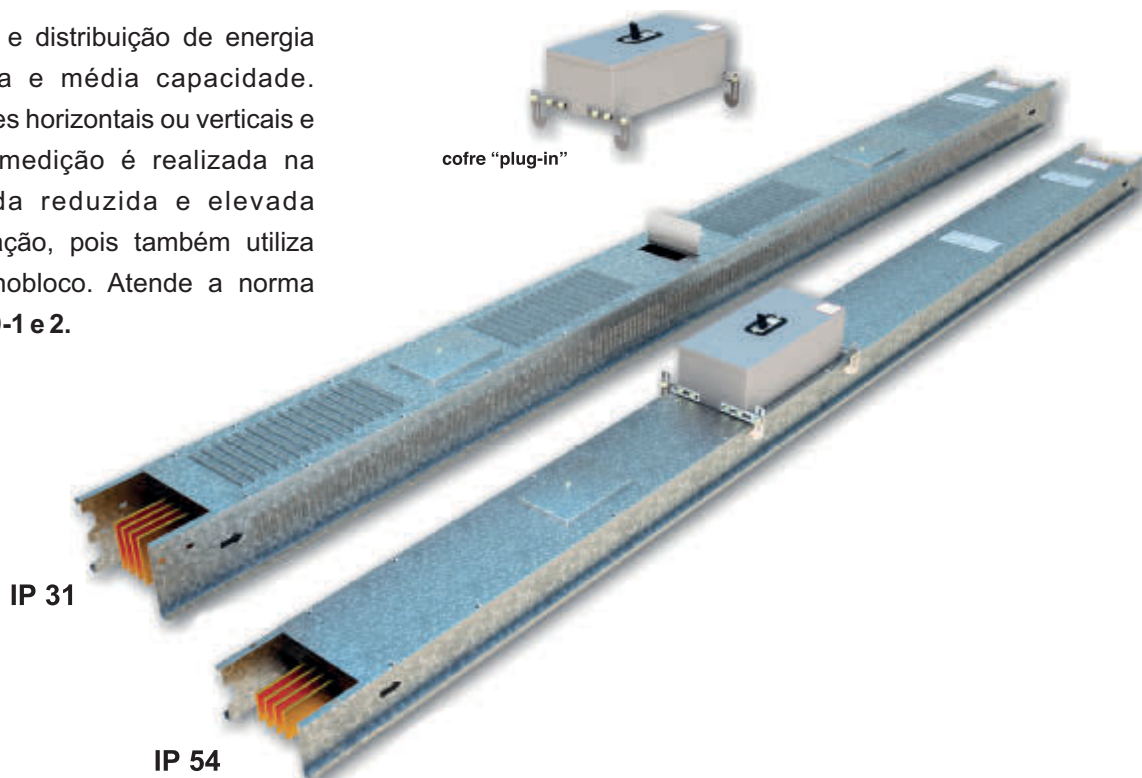
b

c

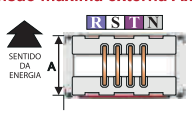
# BARRAMENTO BLINDADO (BUS-WAY) COBRE

## MBB

Ideal para transporte e distribuição de energia elétrica de pequena e média capacidade. indicado em edificações horizontais ou verticais e nos casos onde a medição é realizada na prumada com perda reduzida e elevada velocidade de instalação, pois também utiliza emenda do tipo monobloco. Atende a norma ABNT NBR IEC 60439-1 e 2.

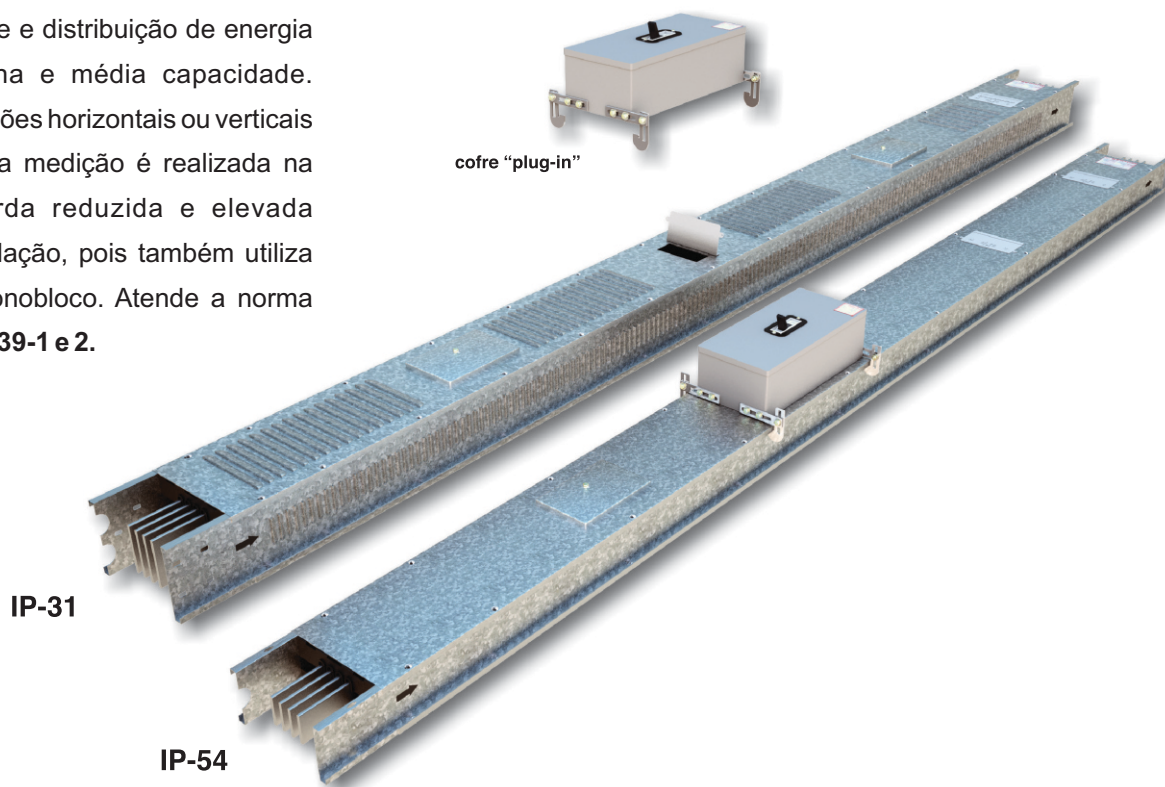


## Principais características técnicas - Cobre

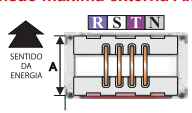
Condutor		COBRE										
TIPOS <sup>1</sup>		MBB-10	MBB-160	MBB-22	MBB-32	MBB-45	MBB-55	MBB-70	MBB-80	MBB-100	MBB-125	MBB-140
$I_{th}$ (A)		100	160	225	325	450	550	700	800	1000	1250	1400
$U_l$ (V)		750										
Frequência (Hz)		50/60										
condutores <sup>2</sup>	fase	1										
	neutro	1										
Grau de proteção <sup>3</sup>		IP 54					IP 31					
Norma ABNT		NBR IEC 60439-2										
Barramento		NÃO VENTILADO					1 e 2 VENTILADO		DUPLA VENTILAÇÃO			
Dimensão máxima externa AxL(mm)		82x200					97x200		132x200		152x200	
												
NOTA:		1. Sob consulta ao Departamento de Engenharia, poderão ser desenvolvidos outros tipos de Barramentos Blindados especiais; 2. A pedido poderá ser fornecido calha sem a barra de NEUTRO ou com barra adicional externa de TERRA; 3. Para outros graus de proteção, inclusive para instalação ao tempo, consulte nosso Departamento de Engenharia; 4. A queda de tensão média (Dvm) apresentada no barramento a quente é indicada em função do fator de potência respectivo, de carga repartida uniformemente ao longo do trecho considerado. Se concentrada a carga numa das extremidades da linha, a Dvm deverá ser o dobro dos valores acima determinados.										

# BARRAMENTO BLINDADO (BUS-WAY) ALUMÍNIO MBBA

Ideal para transporte e distribuição de energia elétrica de pequena e média capacidade. Indicado em edificações horizontais ou verticais e nos casos onde a medição é realizada na prumada com perda reduzida e elevada velocidade de instalação, pois também utiliza emenda do tipo monobloco. Atende a norma ABNT NBR IEC 60439-1 e 2.



## Principais características técnicas - Alumínio

Condutor		ALÚMINIO							
TIPOS <sup>1</sup>		MBBA-25	MBBA-35	MBBA-45	MBBA-55	MBBA-63	MBBA-80	MBBA-100	MBBA-125
$I_{th}$ (A)		250	350	450	550	630	800	1000	1250
$U_l$ (V)		750							
Frequência (Hz)		50/60							
condutores <sup>2</sup>	fase	1							
	neutro	1							
Grau de proteção <sup>3</sup>		IP 54			IP 31				
Norma ABNT		NBR IEC 60439-1 e 2							
Barramento		NÃO VENTILADO			VENTILADO				
Dimensão máxima externa A x L (mm)		82x200		97x200		132x200		152x200	169x200
									
NOTA:	1. Sob consulta ao Departamento de Engenharia, poderão ser desenvolvidos outros tipos de Barramentos Blindados especiais; 2. A pedido poderá ser fornecido calha sem a barra de NEUTRO ou com barra adicional externa de TERRA; 3. Para outros graus de proteção, inclusive para instalação ao tempo, consulte nosso Departamento de Engenharia; 4. A queda de tensão média (DVm) apresentada no barramento a quente é indicada em função do fator de potência respectivo, de carga repartida uniformemente ao longo do trecho considerado. Se concentrada a carga numa das extremidades da linha, a DVm deverá ser o dobro dos valores acima determinados.								

## COFRES "PLUG-IN" (MBB / MBBA)

São utilizados para suprir circuitos derivados, contendo proteção, manobra e dispositivos mecânicos que impedem a conexão incorreta, como a inversão de fases e do neutro.

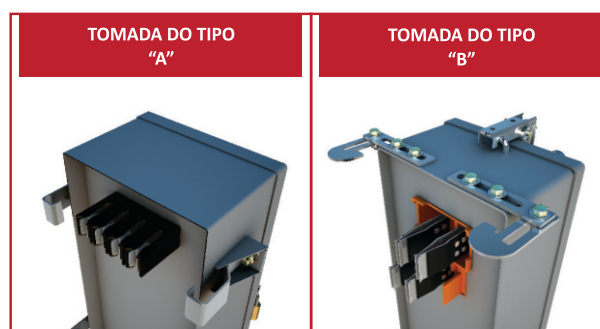
Os cofres "Plug-in" somente poderão ser conectados ou extraídos sem carga.



## COFRE "PLUG-IN" CARACTERÍSTICAS TÉCNICAS

In (A) do cofre	Códigos de ESPECIFICAÇÃO com seccionamento na tampa e fusíveis	FUSÍVEIS NH		DIMENSÕES (mm)			tornada para conexão do tipo	COFRE		PESO (Kg) embalado			
		faixa (F)	tamanho	comp.	larg.	prof.							
25	MPIA T - 02 N/F	6-10-16-20 e 25A	00	386	165	115	A	In (A) 25 a 125A	In (A) 160 a 630A	5,3			
63	MPIA T - 06 N/F	6-10-16-20-25-30-50 e 63A											
80	MPIA T - 08 N/F	6-10-16-20-25-30-50-63 e 80A											
125	MPIA T - 12 N/F	6-10-16-20-25-30-50-63-80-100 e 125A											
160	MPIB T - 16 N/F	30-50-63-80-100-125 e 160A	0	770	260	196	B	In (A) 25 a 125A	In (A) 160 a 630A	10,5			
250	MPIB T - 25 N/F	30-50-63-80-100-125 160-200-225 e 250A	1	610	233	152							
315	MPIB T - 31 N/F	200-225-250-300 e 315A	2	850	350	216							
400	MPIB T - 40 N/F	200-225-250-300-315-350 e 400A	2/3	850	350	216							
630	MPIB T - 63 N/F	400-425-500-600 e 630A	3	950	400	216				41,0			
25	MPIA S - 02 N/F	6-10-16-20 e 25A	00	386	165	115	B	In (A) 25 a 125A	In (A) 160 a 630A	5,3			
63	MPIA S - 06 N/F	6-10-16-20-25-30-50 e 63A											
80	MPIA S - 08 N/F	6-10-16-20-25-30-50-63 e 80A											
125	MPIA S - 12 N/F	6-10-16-20-25-30-50-63-80-100 e 125A											
160	MPIB S - 16 N/F	36-50-63-80-100-125 e 160A	00	770	260	196	A	In (A) 25 a 125A	In (A) 160 a 630A	11,5			
200	MPIB S - 20 N/F	36-50-63-80-100-125-160 e 200A	1										
250	MPIB S - 25 N/F	36-50-63-80-100-125-160-200-225 e 250A	2								850	293	186
315	MPIB S - 31 N/F	200-225-250-300 e 315	2/3								850	350	216
400	MPIB S - 40 N/F	200-225-250-300-315-350 e 400A					B						
630	MPIB S - 63 N/F	200-225-250-300-315-350-400-425 500-600 e 630A											
25	MPIA D - 02 N/F	10-16-20 e 25A	DISJUNTOR	170	236	150	A	In (A) 25 a 125A	In (A) 160 a 630A	6,5			
63	MPIA D - 06 N/F	10-16-20-25-32-40-50 e 63A											
125	MPIA D - 12 N/F	70-80-100 e 125A											
160	MPIB D - 16 N/F	63-70-80-90-100-125-150 e 160A											
250	MPIB D - 25 N/F	80/100 - 100/125 - 125/160 - 160/200 e 200/250A											
400	MPIB D - 40 N/F	200-250-315 e 400A											
500	MPIB D - 50 N/F	400 e 500A											
630	MPIB D - 63 N/F	400-500 e 630A											

- Notas:**
- 1 - Não utilizar fusíveis de corrente superior à corrente nominal do cofre;
  - 2 - Os cofres são independentes de seus tamanhos intercambiáveis, obedecendo o critério do tipo das tomadas, vide figuras ao lado;
  - 3 - Comando por vara de manobra;
  - 4 - A pedido poderá ser fornecido comando por vara de manobras MPIBT;
  - 5 - Para maiores informações sobre as chaves seccionadoras do tipo S5000 (MPIA T e MPIB T) e RGAF e GAF (MPIA S e MPIB S), consulte nosso catálogo específico;
  - 6 - Para cofres sem neutro, retirar a letra "N" do código;
  - 7 - Não conectar ou desconectar o cofre "Plug-in" com carga;
  - 8 - Não é fornecido cadeado.



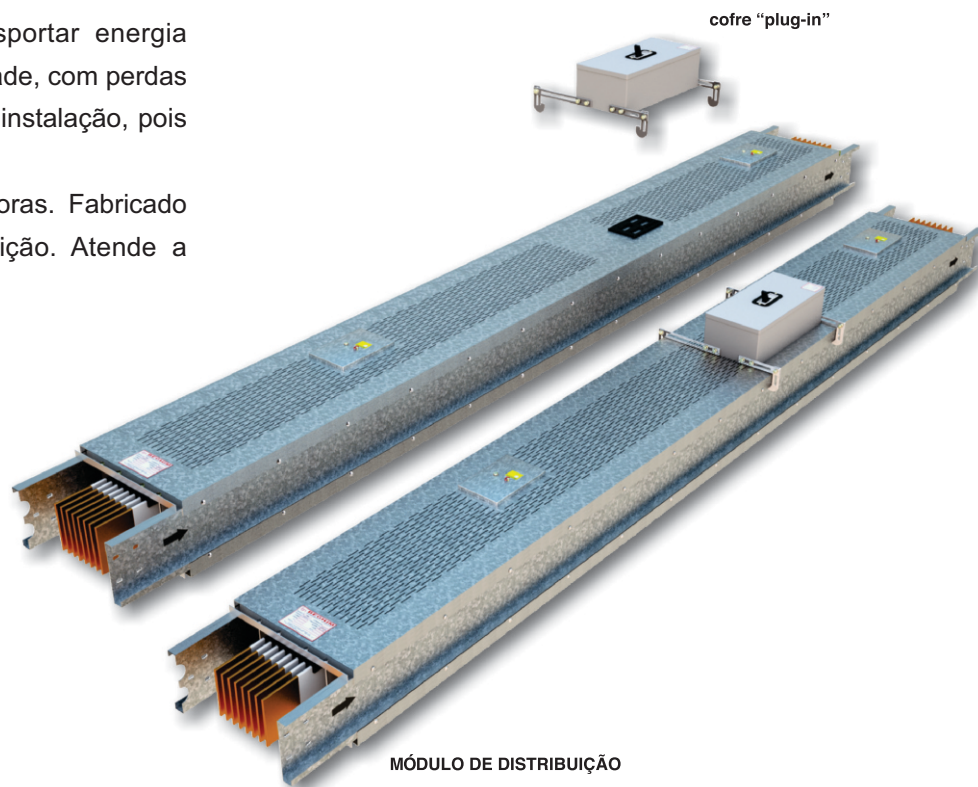


# BARRAMENTO BLINDADO (BUS-WAY) COBRE

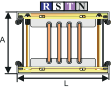

## BV

Projetado para distribuir ou transportar energia elétrica de média e grande capacidade, com perdas reduzidas e elevada velocidade de instalação, pois também utiliza emenda monobloco.

Ventilado, contendo barras condutoras. Fabricado nas versões transporte e distribuição. Atende a norma **ABNT NBR IEC 60439-1 e 2**.



## Principais características técnicas - Cobre

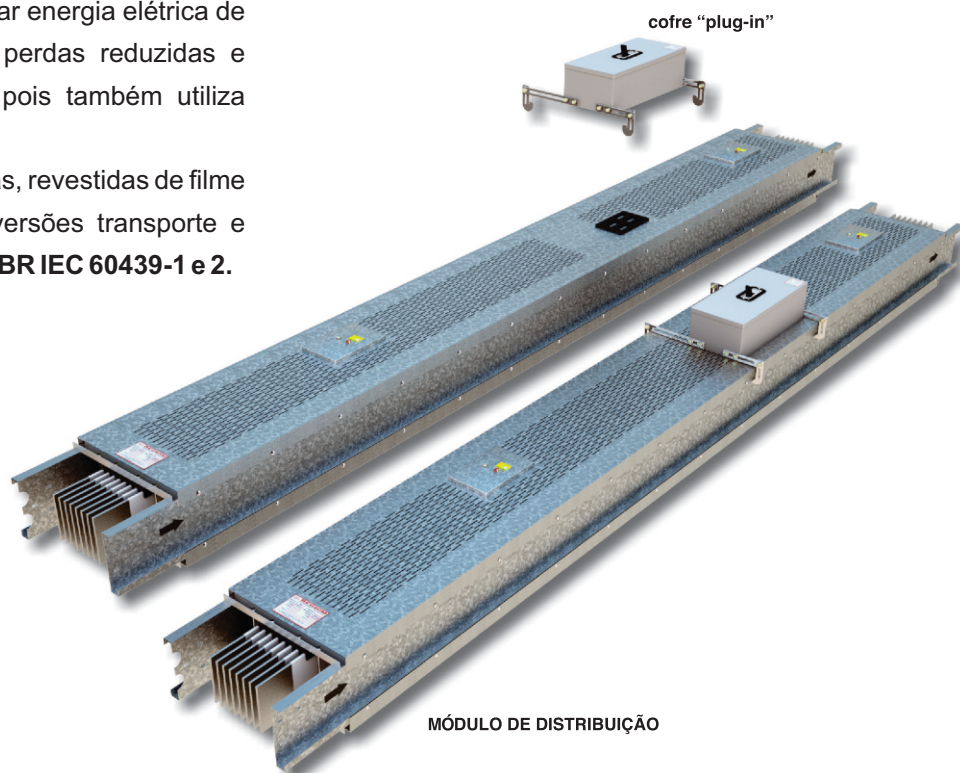
Condutor		COBRE														
TIPOS <sup>1</sup>		BV-16	BV-17	BV-20	BV-23	BV-25	BV-27	BV-30	BV-33	BV-35	BV-38	BV-41	BV-43	BV-45	BV-50	BV-60
I <sub>th</sub> (A)		1600	1750	2000	2350	2500	2700	3000	3300	3500	3800	4100	4300	4500	5000	6000
U <sub>i</sub> (V)		750														
Frequência (Hz)		50/60														
condutores <sup>2</sup>	fase	1														
	neutro	1														
Grau de proteção <sup>3</sup>		IP 31														
Norma ABNT		NBR IEC 60439-1 e 2														
Barramento		VENTILADO														
Dimensão máxima externa AxL(mm)		140x284	145x284	157x284			177x284	194x284	219x284	177x264	194x364					
																
Barramento																
NOTA:	<ol style="list-style-type: none"> <li>1. Barras condutoras de COBRE eletrolítico;</li> <li>2. Sob consulta ao Departamento de Engenharia, poderão ser desenvolvidos outros tipos de Barramento Blindado especiais;</li> <li>3. A pedido poderá ser fornecido Barramento Blindado sem a barra de NEUTRO;</li> <li>4. A pedido poderá ser fornecido Barramento Blindado com a barra externa de TERRA;</li> <li>5. A queda de tensão média (D<sub>Vm</sub>) apresentada no barramento a quente é indicada em função do fator de potência respectivo, de carga repartida uniformemente ao longo do trecho considerado. Se concentrada a carga numa das extremidades da linha, a D<sub>Vm</sub> deverá ser o dobro dos valores acima determinados;</li> <li>6. Para outros graus de proteção, inclusive para instalação ao tempo, consulte nosso Departamento de Engenharia;</li> <li>7. Desconsiderar tabelas "PRINCIPAIS CARACTERÍSTICAS TÉCNICAS" anteriores.</li> </ol>															

# BARRAMENTO BLINDADO (BUS-WAY) ALUMÍNIO

## BVA

Projetado para distribuir ou transportar energia elétrica de média e grande capacidade, com perdas reduzidas e elevada velocidade de instalação, pois também utiliza emenda monobloco.

Ventilado, contendo barras condutoras, revestidas de filme poliéster classe F. Fabricado nas versões transporte e distribuição. Atende a norma **ABNT NBR IEC 60439-1 e 2**.



## Principais características técnicas - Alumínio

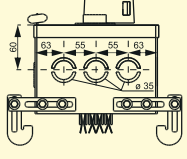
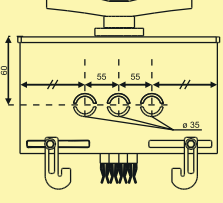



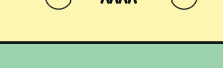
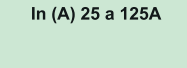
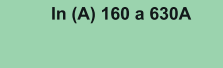
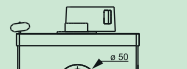


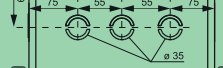
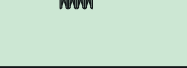

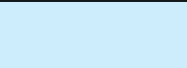
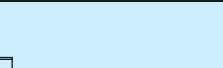
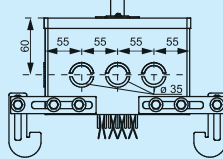
Condutor		ALUMÍNIO											
TIPOS <sup>1</sup>	BVA-14	BVA-16	BVA-17	BVA-20	BVA-23	BVA-25	BVA-29	BVA-33	BVA-38	BVA-40	BVA-43	BVA-48	BVA-52
$I_{th}$ (A)	1400	1600	1750	2000	2350	2500	2900	3300	3800	4000	4300	4800	5200
$U_l$ (V)	750												
Frequência (Hz)	50/60												
condutores <sup>2</sup>	fase	2						3					
	neutro	2						3					
Grau de proteção <sup>3</sup>	IP 31												
Norma ABNT	NBR IEC 60439-1 e 2												
Barramento	VENTILADO												
Dimensão máxima externa AxL(mm)	145x284	157x284	177x284	194x284	219x284	249x284	269x284	219x364	249x364	269x364			
Barramento	R S T N R S T N						R S T N R S T N R S T N						R S T N R S T N R S T N R S T N
NOTA:	1. Barras condutoras de COBRE eletrolítico; 2. Sob consulta ao Departamento de Engenharia, poderão ser desenvolvidos outros tipos de Barramento Blindado especiais; 3. A pedido poderá ser fornecido Barramento Blindado sem a barra de NEUTRO; 4. A pedido poderá ser fornecido Barramento Blindado com a barra externa de TERRA; 5. A queda de tensão média (D <sub>Vm</sub> ) apresentada no barramento a quente é indicada em função do fator de potência respectivo, de carga repartida uniformemente ao longo do trecho considerado. Se concentrada a carga numa das extremidades da linha, a D <sub>Vm</sub> deverá ser o dobro dos valores acima determinados; 6. Para outros graus de proteção, inclusive para instalação ao tempo, consulte nosso Departamento de Engenharia; 7. Desconsiderar tabelas "PRINCIPAIS CARACTERÍSTICAS TÉCNICAS" anteriores.												

## COFRES "PLUG-IN" (BV / BVA)

São utilizados para suprir circuitos derivados, contendo proteção, manobra e dispositivos mecânicos que impedem a conexão incorreta, como a inversão de fases e do neutro. Os cofres "Plug-in" somente poderão ser conectados ou extraídos sem carga.



## COFRE "PLUG-IN" CARACTERÍSTICAS TÉCNICAS

In (A) do cofre	Códigos de Especificação com seccionamento na tampa e fusíveis	FUSÍVEIS NH		DIMENSÕES (mm)			COFRE		PESO (Kg) embalado	
		NH CORRENTE (A)	DIAZED CORRENTE (A)	comp.	larg.	prof.				
30	<b>BVPI T - 03 N/F</b>	6-10-16-20-25 e 30A	6-10-16-20-25 e 30A	467	236	150	In (A) 30 a 125A	In (A) 160 a 630A	10,2	
63	<b>BVPI T - 06 N/F</b>	6-10-16-20-25-30-50 e 63A	20-25-30-50 e 63A							
80	<b>BVPI T - 08 N/F</b>	6-10-16-20-25-30-50-63 e 80A	—	770	260	196			28,0	
125	<b>BVPI T - 12 N/F</b>	6-10-16-20-25-30-50-63-80 100 e 125A	—							
160	<b>BVPI T - 16 N/F</b>	30-50-63-80-100-125 e 160A	—	770	293	186			32,0	
200	<b>BVPI T - 20 N/F</b>	30-50-63-80-100-125 160-200- 225 e 250A								—
250	<b>BVPI T - 25 N/F</b>	200-225-250-300 e 315A	—	850	350	216			41,0	
315	<b>BVPI T - 31 N/F</b>	200-225-250-300-315-350 e 400A								—
400	<b>BVPI T - 40 N/F</b>	400-425-500-600 e 630A	—	850	350	216			32,0	
600	<b>BVPI T - 63 N/F</b>	400-425-500-600 e 630A								—
25	<b>BVPI S - 02 N/F</b>	6-10-16-20 e 25A	—	467	236	150	In (A) 25 a 125A	In (A) 160 a 630A	5,3	
63	<b>BVPI S - 06 N/F</b>	6-10-16-20-25-30-50 e 63A								—
80	<b>BVPI S - 08 N/F</b>	6-10-16-20-25-30-50-63 e 80A	—	770	260	196			11,5	
125	<b>BVPI S - 12 N/F</b>	6-10-16-20-25-30-50-63 80-100 e 125A								—
160	<b>BVPI S - 16 N/F</b>	36-50-63-80-100-125 e 160A	—	770	260	196			12,7	
200	<b>BVPI S - 20 N/F</b>	36-50-63-80-100-125-160 e 200A								—
250	<b>BVPI S - 25 N/F</b>	36-50-63-80-100-125-160-200-225 e 250A	—	850	293	186			14,5	
315	<b>BVPI S - 31 N/F</b>	200-225-250-300 e 315								—
400	<b>BVPI S - 40 N/F</b>	200-225-250-300-315-350 e 400A	—	850	350	216			16,1	
630	<b>BVPI S - 63 N/F</b>	200-225-250-300-315-350-400-425 500-600 e 630A								—
25	<b>BVPI D - 02 N/F</b>	10-16-20-25 e 30A	DISJUNTOR	470	236	153			6,5	
63	<b>BVPI D - 06 N/F</b>	10-16-20-25-32-40-50 e 63A								—
125	<b>BVPI D - 12 N/F</b>	70-80-100 e 125A								—
160	<b>BVPI D - 16 N/F</b>	63-70-80-90-100-125-150 e 160A								—
250	<b>BVPI D - 25 N/F</b>	80/100 - 100/125 - 125/160 160/200 e 200/250A								—
400	<b>BVPI D - 40 N/F</b>	200-250-315 e 400A								—
500	<b>BVPI D - 50 N/F</b>	400 e 500A								—
630	<b>BVPI D - 63 N/F</b>	400-500 e 630A								—

- Notas:**
- 1 - Não utilizar fusíveis de corrente superior à corrente nominal do cofre;
  - 2 - Os cofres são independente de seus tamanhos, intercambiáveis, obedecendo o critério de tomadas, vide figura ao lado;
  - 3 - A pedido poderá ser fornecido comando por vara de manobras os tipos BVPI T e BVPTS;
  - 4 - Para maiores informações sobre as chaves seccionadoras do tipo S5000 (BVPI T) e RGAF e GAF (BVPI S) consulte nosso catálogo específico;
  - 5 - Para cofres sem neutro, retirar a letra "N" do código;
  - 6 - Não conectar ou desconectar o cofre "Plug-in" com carga;
  - 7 - Não é fornecido cadeado.

TOMADA DO TIPO  
"B"



# CAIXAS DE MEDIÇÃO

Temos uma linha completa de caixas de medição e caixas de comunicação nos padrões **ENEL, BANDEIRANTES, CPFL e ELEKTRO.**



Quadros de sobrepor para comando de iluminação (grau proteção IP-54). Pintura eletrostática à pó RAL-7032.

Quadros de embutir para comando de iluminação (grau proteção IP-40). Pintura eletrostática à pó RAL-7032.

Quadros QL-Tipo de baixa tensão, conforme projeto, além de quadros especiais de acordo com as necessidades do cliente.



*Seguimos os projetos de acordo com as exigências técnicas, sempre com a mais alta tecnologia de engenharia de aplicação!*

Nossa produção está pronta para atender a todas as necessidades das redes industrial, comercial, predial, telefonia e outras.

A L G U N S C L I E N T E S

AUTOMOBILÍSTICO



ALIMENTÍCIOS E SUPERMERCADOS



TECNOLOGIA E TELECOMUNICAÇÕES



HOSPITAIS E LABORATÓRIOS



CONSTRUTORAS E ENGENHARIA



SHOPPING E VAREJISTAS



BANCOS



A L G U N S C L I E N T E S

SHOPPING E VAREJISTAS



SETOR PÚBLICO



SEGMENTOS DIVERSOS



AEROPORTOS




70  
+ ANOS  
PRODUZINDO QUALIDADE

**BEGHIM**  
EMPRESA DO GRUPO SACS HOLDING

 (11) 2942-4590

 (11) 99653-4627

 [beghim@beghim.com.br](mailto:beghim@beghim.com.br)

 Rua Tamotsu Iwasse, 339 - Vila Nova Bonsucesso  
Guarulhos - SP - CEP: 07176-000

  /beghimindustria